

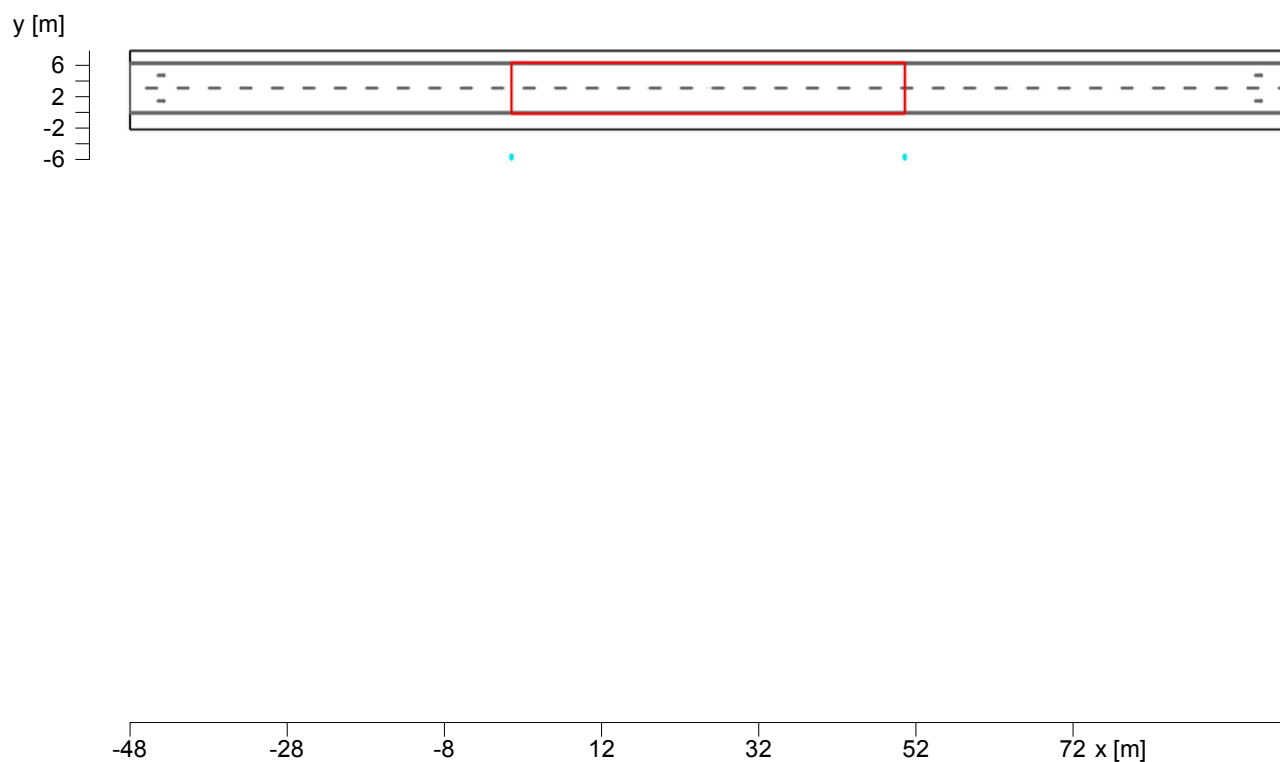
Obiekt : Brzeźnica  
Instalacja :  
Numer projektu : 30  
Data : 13.06.2024

# 1 S1

## 1.1 Opis, S1

### 1.1.1 Plan pomieszczenia

---

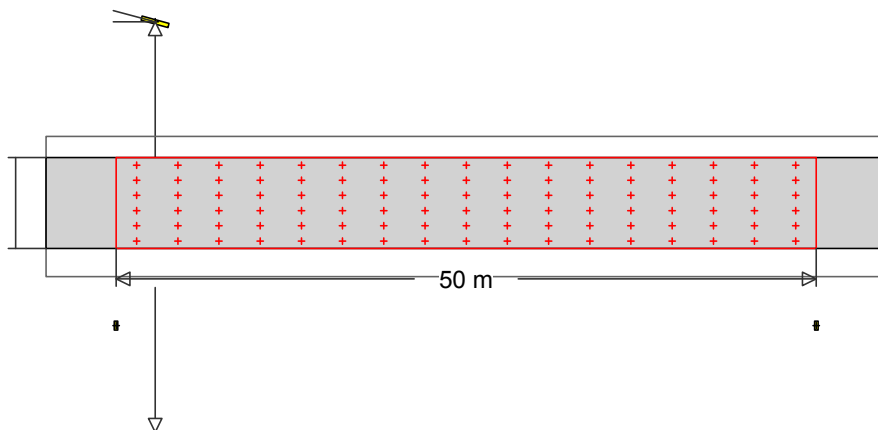


Obiekt : Brzeźnica  
 Instalacja :  
 Numer projektu : 30  
 Data : 13.06.2024

# 1 S1

## 1.2 Skrót wyników, S1

### 1.2.1 Podgląd wyników, S1



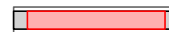
1006 Nr zamówienia :  
 Nazwa oprawy :  
 Wyposażenie :

#### MyLumRow

Rozmieszczenie opraw : Prawy rząd Odległość opraw : 50.00 m Oprawa - wysunięcie : -5.50 m Abs. Pozycja : -5.50 m Pobór prądu/km : 1760 W/km	Współcz. utrzymania : 0.80 Wysokość (centrum foto.) : 9.50 m Nachylenie : 15.00 ° Klasa odbłasku : D1 Klasa natężenia światła : n/a
---	---

#### Droga

Szerokość : 6.50 m Jezdnia : 2  
 Powierzchnia : R3, q0=0.07



#### Luminancja Pole obliczeń: 50m x 6.5m (17 x 6 Punkty)

##### Obserwator

2 : x=-60.00m, y=4.88m, z=1.50m

1 : x=-60.00m, y=1.63m, z=1.50m

Lane	$\bar{L}_m$	$U_o$	$U_l$	$f_{T1}$	$REI$
2:(y=4.88)	0.55 cd/m <sup>2</sup>	0.49	0.81	8	0.47
1:(y=1.63)	0.50 cd/m <sup>2</sup>	0.52	0.62	14	1.13
M5	>= 0.50 cd/m <sup>2</sup>	>= 0.35	>= 0.40	<= 15	>= 0.30

#### Natężenie oświetlenia Pole obliczeń: 50m x 6.5m (17 x 6 Punkty)

$\bar{E}_m$	$E_{min}$	$U_o$	$U_d$
9.48 lx	3.71 lx	0.39	0.15

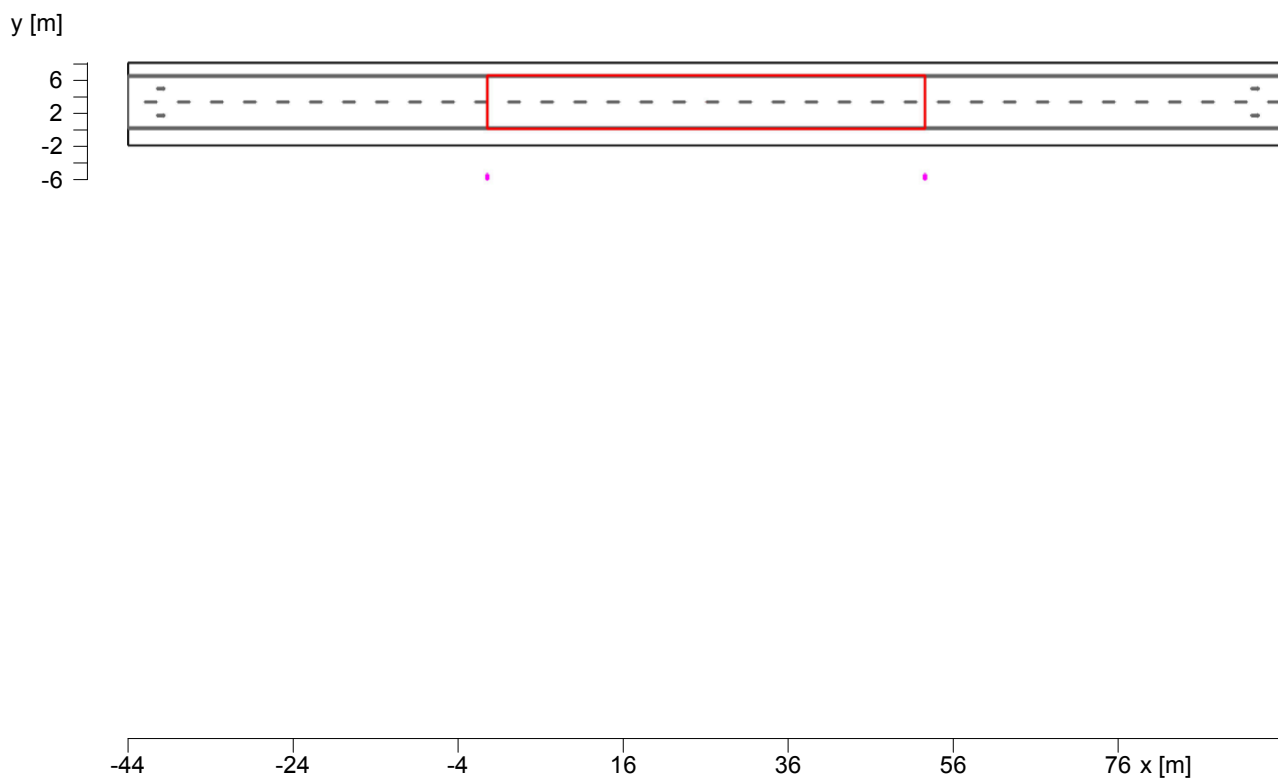
Obiekt : Brzeźnica  
Instalacja :  
Numer projektu : 30  
Data : 13.06.2024

## 2 S2

### 2.1 Opis, S2

#### 2.1.1 Plan pomieszczenia

---

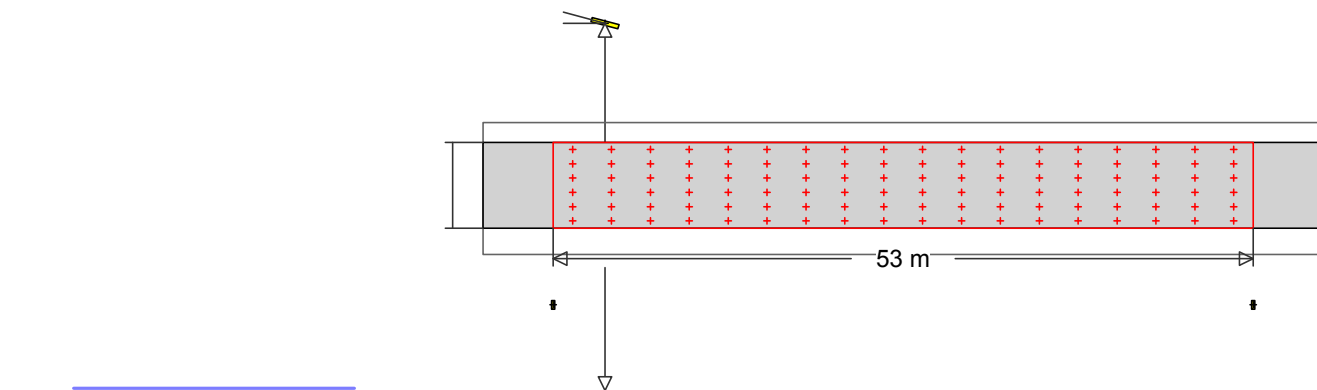


Obiekt : Brzeźnica  
 Instalacja :  
 Numer projektu : 30  
 Data : 13.06.2024

## 2 S2

### 2.2 Skrót wyników, S2

#### 2.2.1 Podgląd wyników, S2



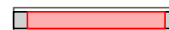
694 Nr zamówienia :  
 Nazwa oprawy :  
 Wyposażenie :

#### MyLumRow

Rozmieszczenie opraw	: Prawy rząd	Współcz. utrzymania	: 0.80
Odległość opraw	: 53.00 m	Wysokość (centrum foto.)	: 8.50 m
Oprawa - wysunięcie	: -5.80 m	Nachylenie	: 15.00 °
Abs. Pozycja	: -5.80 m	Klasa odbłasku	: D3
Pobór prądu/km	: 821 W/km	Klasa natężenia światła	: n/a

#### Droga

Szerokość : 6.50 m Jezdnia : 2  
 Powierzchnia : R3, q0=0.07



Natężenie oświetlenia Pole obliczeń: 53m x 6.5m (18 x 6 Punkty)

	$\bar{E}_m$	$E_{min}$	$U_o$	$U_d$
	5.03 lx	1.93 lx	0.38	0.15
P4	$\geq 5.00$ lx	$\geq 1.00$ lx		

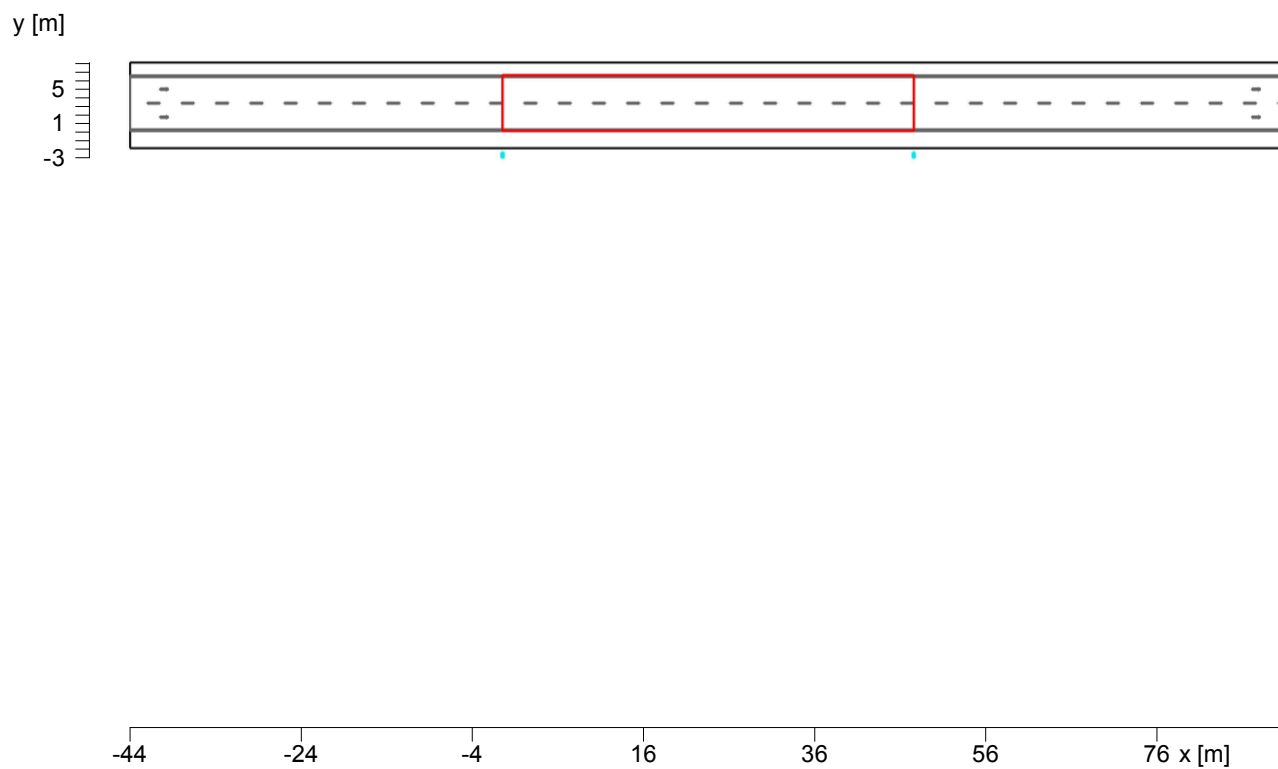
Obiekt : Brzeźnica  
Instalacja :  
Numer projektu : 30  
Data : 13.06.2024

### 3 S3

#### 3.1 Opis, S3

##### 3.1.1 Plan pomieszczenia

---

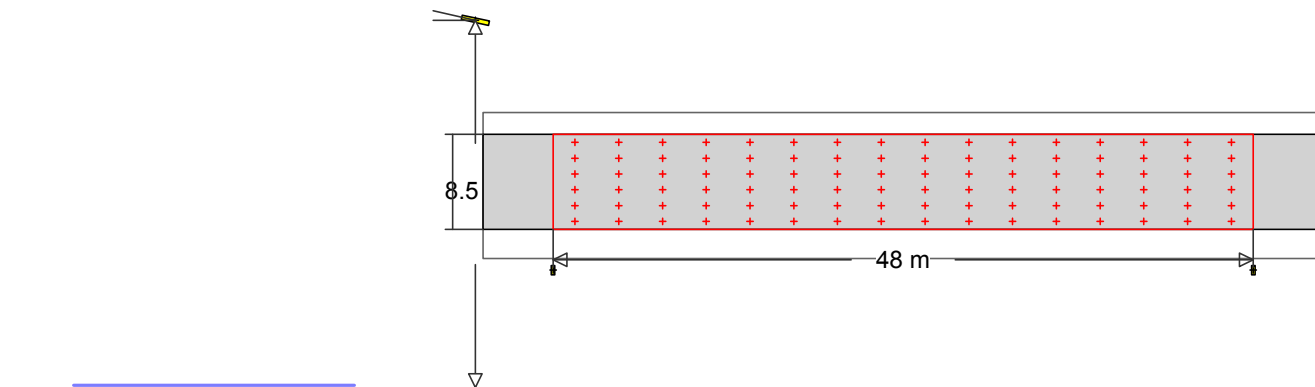



Obiekt : Brzeźnica  
 Instalacja :  
 Numer projektu : 30  
 Data : 13.06.2024

### 3 S3

#### 3.2 Skrót wyników, S3

##### 3.2.1 Podgląd wyników, S3



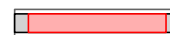
995 Nr zamówienia :  
 Nazwa oprawy :  
 Wyposażenie :

MyLumRow

Rozmieszczenie opraw	: Prawy rząd	Współcz. utrzymania	: 0.80
Odległość opraw	: 48.00 m	Wysokość (centrum foto.)	: 8.50 m
Oprawa - wysunięcie	: -2.80 m	Nachylenie	: 15.00 °
Abs. Pozycja	: -2.80 m	Klasa odbłasku	: D4
Pobór prądu/km	: 581 W/km	Klasa natężenia światła	: n/a

Droga

Szerokość : 6.50 m Jezdnia : 2  
 Powierzchnia : R3, q0=0.07



Natężenie oświetlenia Pole obliczeń: 48m x 6.5m (16 x 6 Punkty)

	$\bar{E}_m$	$E_{min}$	$U_o$	$U_d$
	5.02 lx	1.70 lx	0.34	0.12
P4	>= 5.00 lx	>= 1.00 lx		

Obiekt : Brzeźnica  
Instalacja :  
Numer projektu : 30  
Data : 13.06.2024

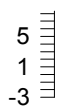
## 4 S4

### 4.1 Opis, S4

#### 4.1.1 Plan pomieszczenia

---

y [m]



-51 -31 -11 9 29 49 69 89 x [m]

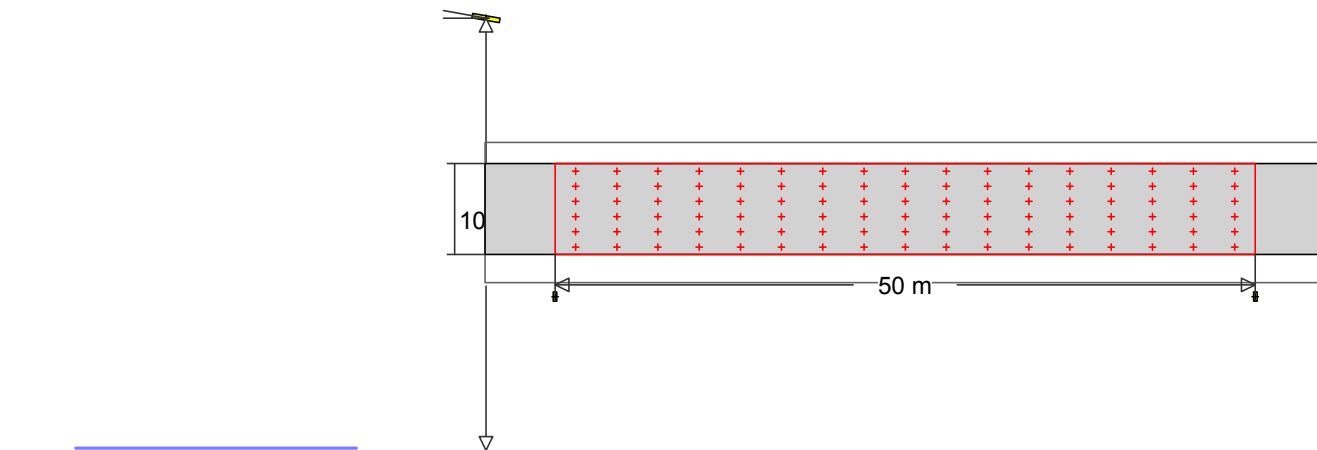
---

Obiekt : Brzeźnica  
 Instalacja :  
 Numer projektu : 30  
 Data : 13.06.2024

## 4 S4

### 4.2 Skrót wyników, S4

#### 4.2.1 Podgląd wyników, S4



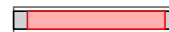
1012 Nr zamówienia :  
 Nazwa oprawy :  
 Wyposażenie :

#### MyLumRow

Rozmieszczenie opraw : Prawy rząd Odległość opraw : 50.00 m Oprawa - wysunięcie : -3.00 m Abs. Pozycja : -3.00 m Pobór prądu/km : 1840 W/km	Wspócz. utrzymania : 0.80 Wysokość (centrum foto.) : 10.00 m Nachylenie : 10.00 ° Klasa odbłasku : D2 Klasa natężenia światła : n/a
---	---

#### Droga

Szerokość : 6.50 m Jezdnia : 2  
 Powierzchnia : R3, q0=0.07



#### Luminancja Pole obliczeń: 50m x 6.5m (17 x 6 Punkty)

##### Obserwator

2 : x=-60.00m, y=4.88m, z=1.50m

1 : x=-60.00m, y=1.63m, z=1.50m

Lane	$\bar{L}_m$	$U_o$	$U_l$	$f_{T1}$	$REI$
2:(y=4.88)	0.84 cd/m <sup>2</sup>	0.48	0.70	8	0.53
1:(y=1.63)	0.75 cd/m <sup>2</sup>	0.49	0.61	13	0.81
M4	>= 0.75 cd/m <sup>2</sup>	>= 0.40	>= 0.60	<= 15	>= 0.30

#### Natężenie oświetlenia Pole obliczeń: 50m x 6.5m (17 x 6 Punkty)

$\bar{E}_m$	$E_{min}$	$U_o$	$U_d$
13.2 lx	4.95 lx	0.38	0.15



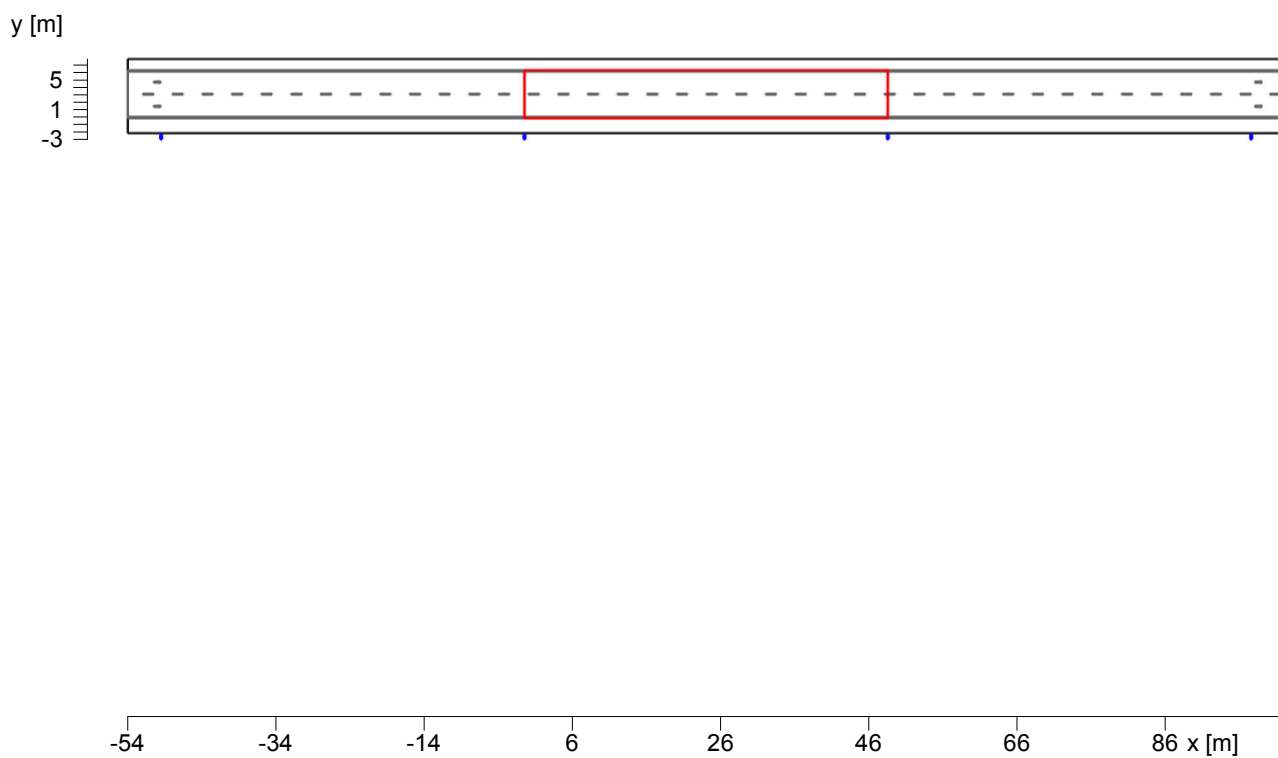
Obiekt : Brzeźnica  
Instalacja :  
Numer projektu : 30  
Data : 13.06.2024

## 5 S5

### 5.1 Opis, S5

#### 5.1.1 Plan pomieszczenia

---

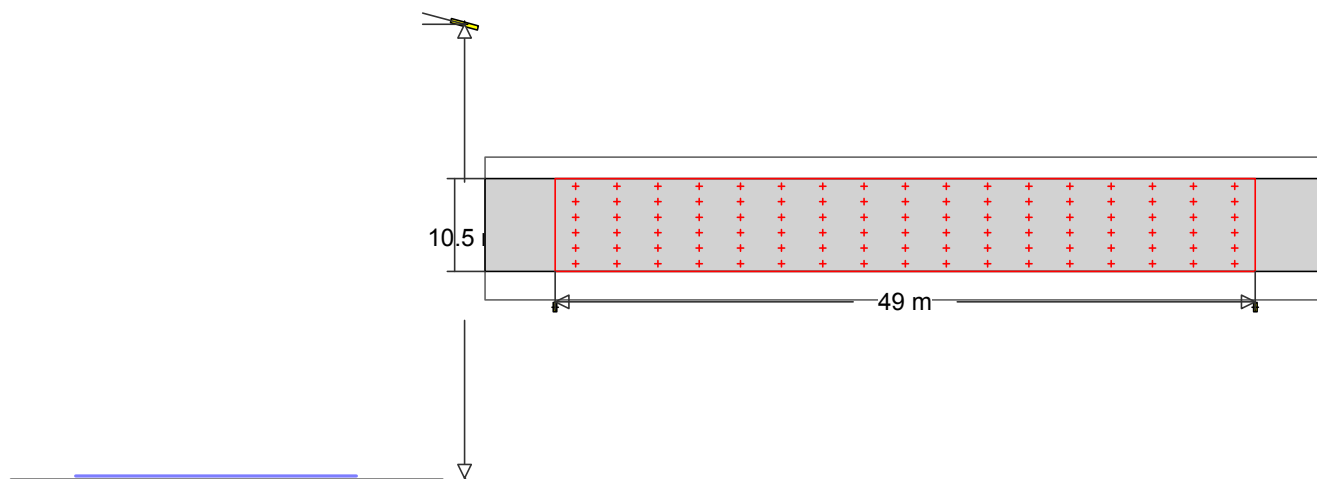


Obiekt : Brzeźnica  
 Instalacja :  
 Numer projektu : 30  
 Data : 13.06.2024

## 5 S5

### 5.2 Skrót wyników, S5

#### 5.2.1 Podgląd wyników, S5



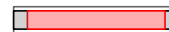
725 Nr zamówienia :  
 Nazwa oprawy :  
 Wyposażenie :

#### MyLumRow

Rozmieszczenie opraw	: Prawy rząd	Współcz. utrzymania	: 0.80
Odległość opraw	: 49.00 m	Wysokość (centrum foto.)	: 10.50 m
Oprawa - wysunięcie	: -2.50 m	Nachylenie	: 15.00 °
Abs. Pozycja	: -2.50 m	Klasa odbłasku	: D4
Pobór prądu/km	: 580 W/km	Klasa natężenia światła	: n/a

#### Droga

Szerokość : 6.50 m Jezdnia : 2  
 Powierzchnia : R3, q0=0.07



Natężenie oświetlenia Pole obliczeń: 49m x 6.5m (17 x 6 Punkty)

	$\bar{E}_m$	$E_{min}$	$U_o$	$U_d$
	5.47 lx	2.69 lx	0.49	0.27
P4	$\geq 5.00$ lx	$\geq 1.00$ lx		

Obiekt : Brzeźnica  
Instalacja :  
Numer projektu : 30  
Data : 13.06.2024

## 6 S6

### 6.1 Opis, S6

#### 6.1.1 Plan pomieszczenia

---

y [m]

6  
2  
-2



-44 -24 -4 16 36 56 76 x [m]

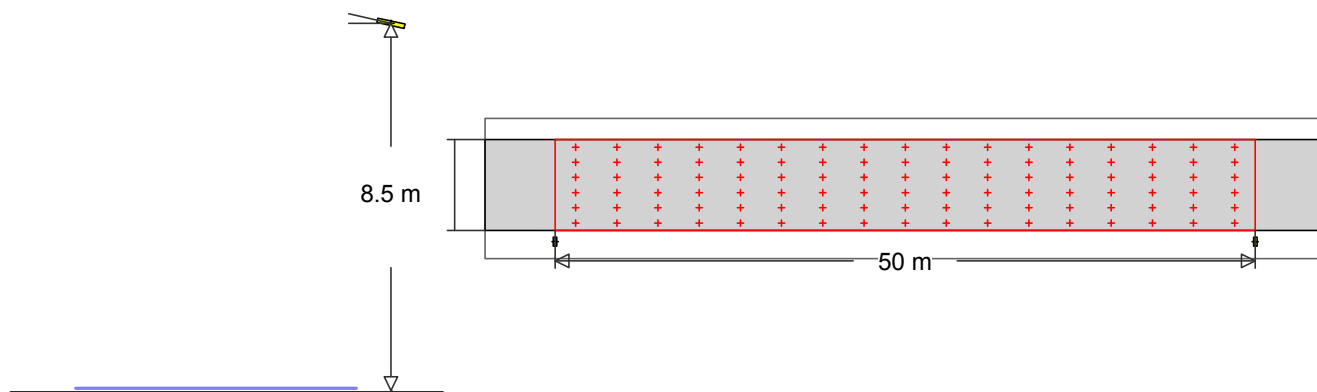
---

Obiekt : Brzeźnica  
 Instalacja :  
 Numer projektu : 30  
 Data : 13.06.2024

## 6 S6

### 6.2 Skrót wyników, S6

#### 6.2.1 Podgląd wyników, S6



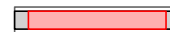
719 Nr zamówienia :  
 Nazwa oprawy :  
 Wyposażenie :

#### MyLumRow

Rozmieszczenie opraw	: Prawy rząd	Współcz. utrzymania	: 0.80
Odległość opraw	: 50.00 m	Wysokość (centrum foto.)	: 8.50 m
Oprawa - wysunięcie	: -0.80 m	Nachylenie	: 15.00 °
Abs. Pozycja	: -0.80 m	Klasa odbłasku	: D4
Pobór prądu/km	: 710 W/km	Klasa natężenia światła	: G*1

#### Droga

Szerokość : 6.50 m Jezdnia : 2  
 Powierzchnia : R3, q0=0.07



#### Natężenie oświetlenia Pole obliczeń: 50m x 6.5m (17 x 6 Punkty)

	$\bar{E}_m$	$E_{min}$	$U_o$	$U_d$
	7.77 lx	3.38 lx	0.43	0.19
P3	$\geq 7.50$ lx	$\geq 1.50$ lx		

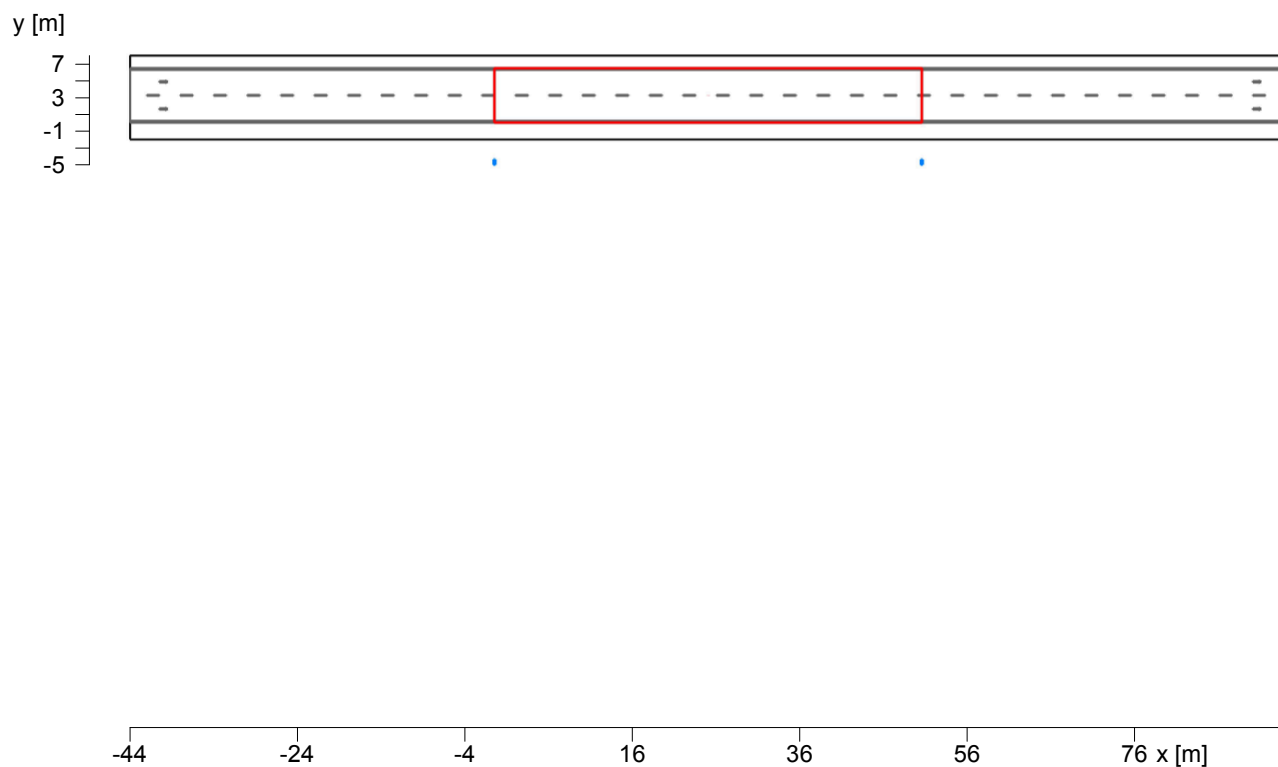
Obiekt : Brzeźnica  
Instalacja :  
Numer projektu : 30  
Data : 13.06.2024

## 7 S7

### 7.1 Opis, S7

#### 7.1.1 Plan pomieszczenia

---

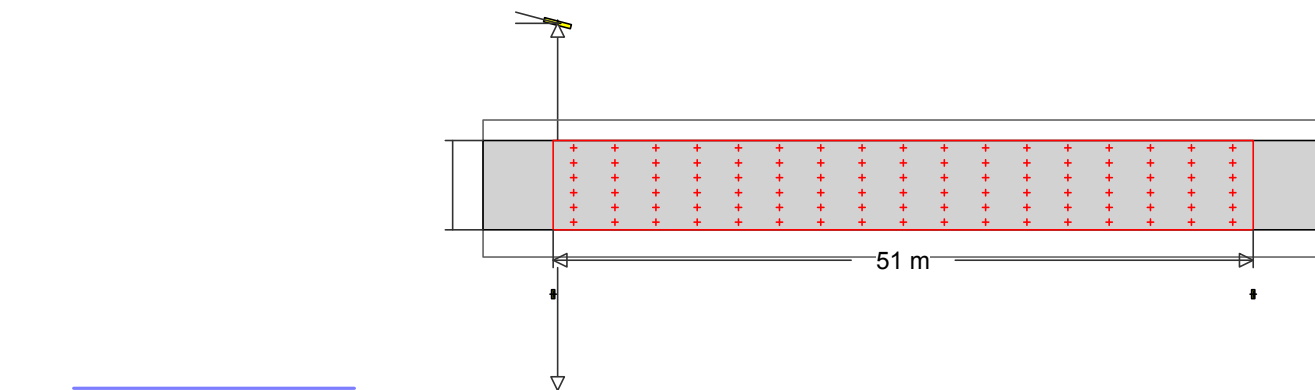



Obiekt : Brzeźnica  
 Instalacja :  
 Numer projektu : 30  
 Data : 13.06.2024

## 7 S7

### 7.2 Skrót wyników, S7

#### 7.2.1 Podgląd wyników, S7



988 Nr zamówienia :  
 Nazwa oprawy :  
 Wyposażenie :

#### MyLumRow

Rozmieszczenie opraw	: Prawy rząd	Współcz. utrzymania	: 0.80
Odległość opraw	: 51.00 m	Wysokość (centrum foto.)	: 8.50 m
Oprawa - wysunięcie	: -4.70 m	Nachylenie	: 15.00 °
Abs. Pozycja	: -4.70 m	Klasa odbłasku	: D3
Pobór prądu/km	: 696 W/km	Klasa natężenia światła	: n/a

#### Droga

Szerokość : 6.50 m Jezdnia : 2  
 Powierzchnia : R3, q0=0.07



Natężenie oświetlenia Pole obliczeń: 51m x 6.5m (17 x 6 Punkty)

	$\bar{E}_m$	$E_{min}$	$U_o$	$U_d$
	5.09 lx	2.08 lx	0.41	0.18
P4	$\geq 5.00$ lx	$\geq 1.00$ lx		

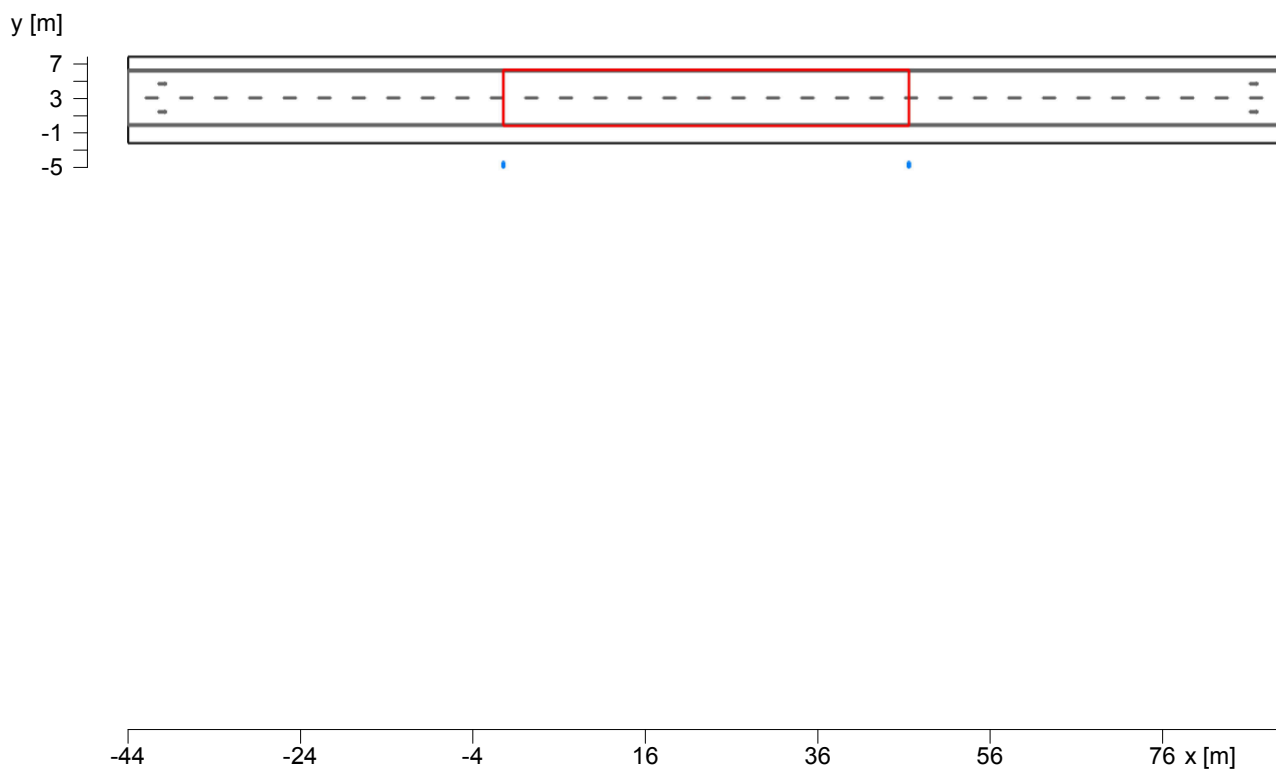
Obiekt : Brzeźnica  
Instalacja :  
Numer projektu : 30  
Data : 13.06.2024

## 8 S8

### 8.1 Opis, S8

#### 8.1.1 Plan pomieszczenia

---

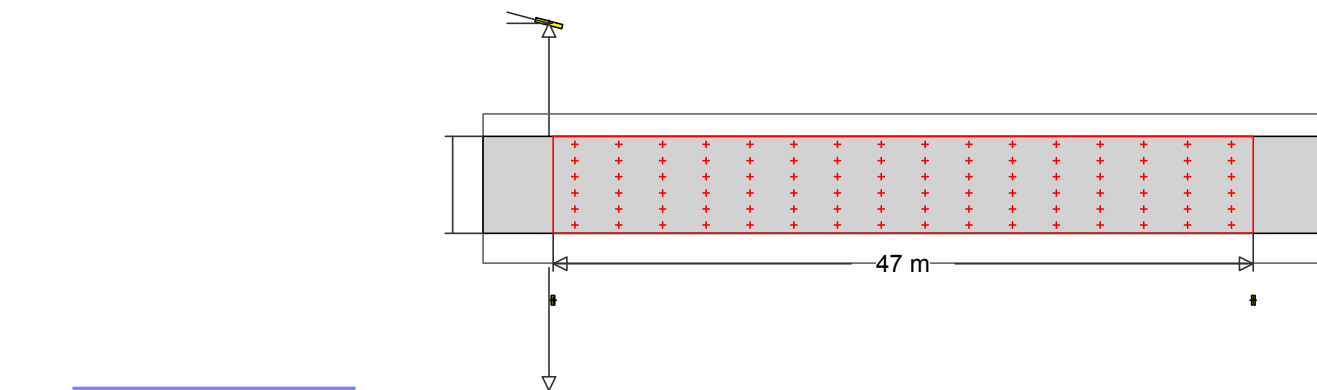



Obiekt : Brzeźnica  
 Instalacja :  
 Numer projektu : 30  
 Data : 13.06.2024

## 8 S8

### 8.2 Skrót wyników, S8

#### 8.2.1 Podgląd wyników, S8



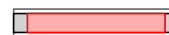
988 Nr zamówienia :  
 Nazwa oprawy :  
 Wyposażenie :

#### MyLumRow

Rozmieszczenie opraw	: Prawy rząd	Współcz. utrzymania	: 0.80
Odległość opraw	: 47.00 m	Wysokość (centrum foto.)	: 8.50 m
Oprawa - wysunięcie	: -4.50 m	Nachylenie	: 15.00 °
Abs. Pozycja	: -4.50 m	Klasa odbłasku	: D3
Pobór prądu/km	: 755 W/km	Klasa natężenia światła	: n/a

#### Droga

Szerokość : 6.50 m Jezdnia : 2  
 Powierzchnia : R3, q0=0.07



Natężenie oświetlenia Pole obliczeń: 47m x 6.5m (16 x 6 Punkty)

	$\bar{E}_m$	$E_{min}$	$U_o$	$U_d$
	5.60 lx	2.61 lx	0.47	0.22
P4	$\geq 5.00$ lx	$\geq 1.00$ lx		



Obiekt : Brzeźnica  
Instalacja :  
Numer projektu : 30  
Data : 13.06.2024

## 9 S9

### 9.1 Opis, S9

#### 9.1.1 Plan pomieszczenia

---

y [m]

6  
2  
-2



-48 -28 -8 12 32 52 72 x [m]

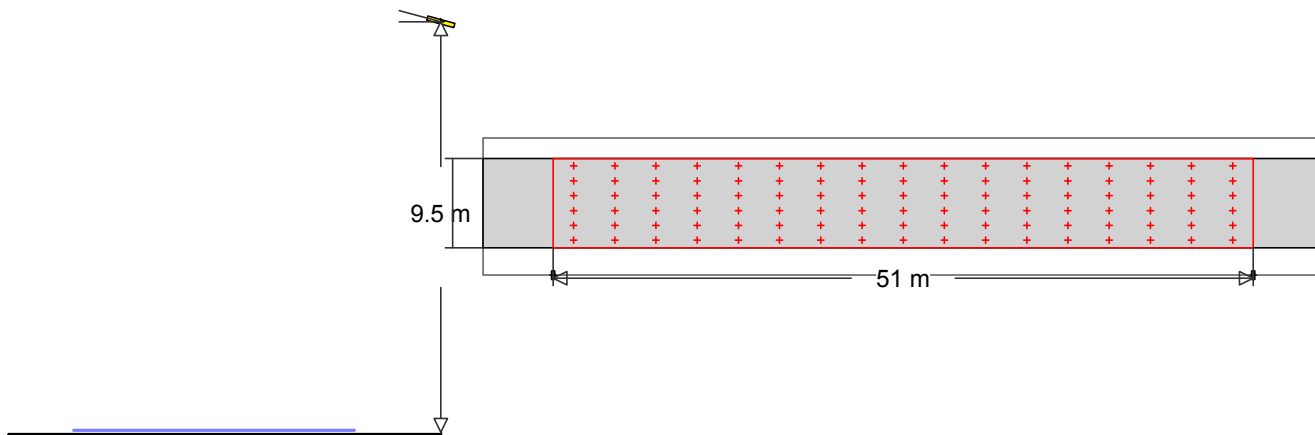
---


Obiekt : Brzeźnica  
 Instalacja :  
 Numer projektu : 30  
 Data : 13.06.2024

## 9 S9

### 9.2 Skrót wyników, S9

#### 9.2.1 Podgląd wyników, S9



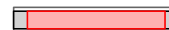
712 Nr zamówienia :  
 Nazwa oprawy :  
 Wyposażenie :

#### MyLumRow

Rozmieszczenie opraw	: Prawy rząd	Współcz. utrzymania	: 0.80
Odległość opraw	: 51.00 m	Wysokość (centrum foto.)	: 9.50 m
Oprawa - wysunięcie	: -2.00 m	Nachylenie	: 15.00 °
Abs. Pozycja	: -2.00 m	Klasa odbłasku	: D4
Pobór prądu/km	: 547 W/km	Klasa natężenia światła	: n/a

#### Droga

Szerokość : 6.50 m Jezdnia : 2  
 Powierzchnia : R3, q0=0.07



#### Natężenie oświetlenia Pole obliczeń: 51m x 6.5m (17 x 6 Punkty)

	$\bar{E}_m$	$E_{min}$	$U_o$	$U_d$
	5.10 lx	2.52 lx	0.49	0.25
P4	$\geq 5.00$ lx	$\geq 1.00$ lx		

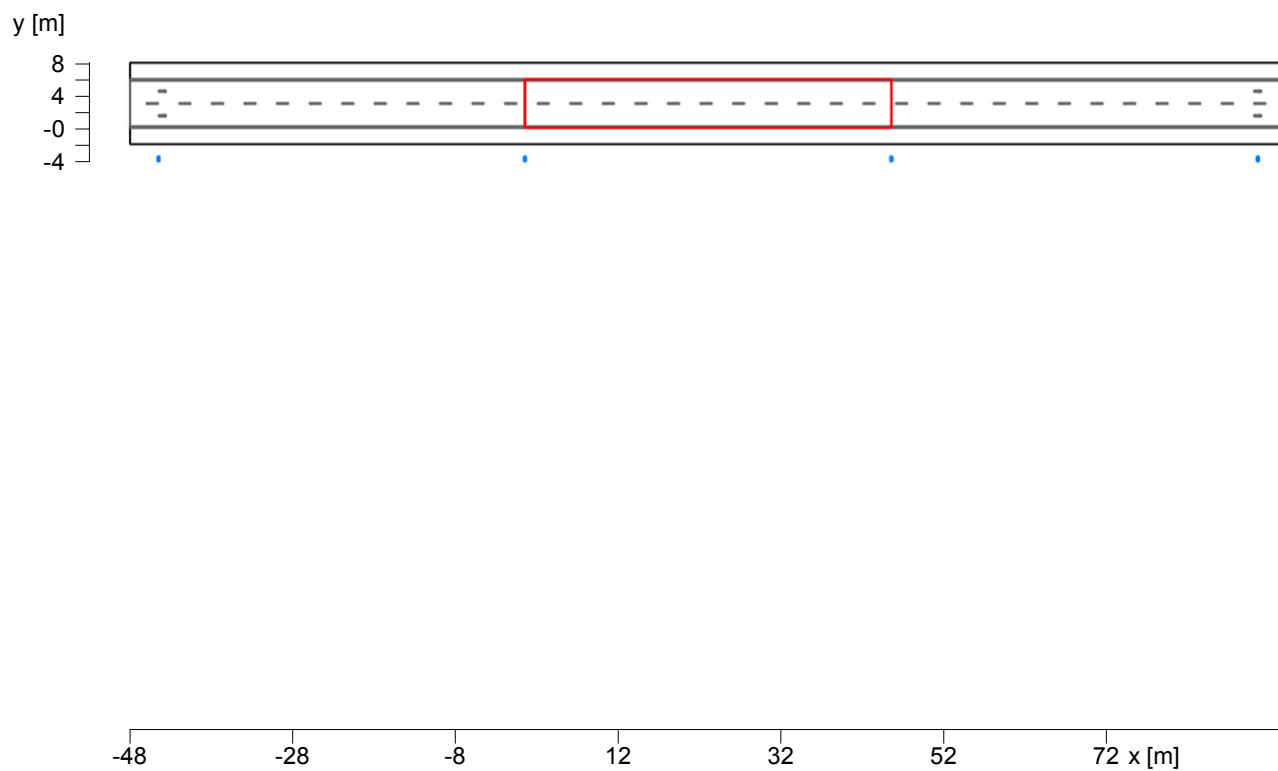
Obiekt : Brzeźnica  
Instalacja :  
Numer projektu : 30  
Data : 13.06.2024

## 10 S10

### 10.1 Opis, S10

#### 10.1.1 Plan pomieszczenia

---

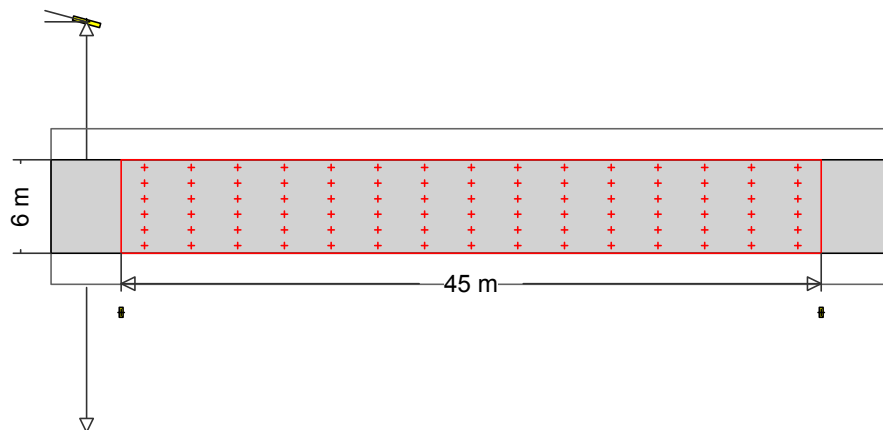



Obiekt : Brzeźnica  
 Instalacja :  
 Numer projektu : 30  
 Data : 13.06.2024

## 10 S10

### 10.2 Skrót wyników, S10

#### 10.2.1 Podgląd wyników, S10



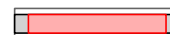
933 Nr zamówienia :  
 Nazwa oprawy :  
 Wyposażenie :

#### MyLumRow

Rozmieszczenie opraw : Prawy rząd Odległość opraw : 45.00 m Oprawa - wysunięcie : -3.80 m Abs. Pozycja : -3.80 m Pobór prądu/km : 620 W/km	Współcz. utrzymania : 0.80 Wysokość (centrum foto.) : 9.50 m Nachylenie : 15.00 ° Klasa odbłasku : D4 Klasa natężenia światła : n/a
--	---

#### Droga

Szerokość : 6.00 m Jezdnia : 2  
 Powierzchnia : R3, q0=0.07



#### Luminancja Pole obliczeń: 45m x 6m (15 x 6 Punkty)

##### Obserwator

2 : x=-60.00m, y=4.50m, z=1.50m

1 : x=-60.00m, y=1.50m, z=1.50m

Lane	$\bar{L}_m$	$U_o$	$U_l$	$f_{T1}$	$REI$
2:(y=4.50)	0.33 cd/m <sup>2</sup>	0.42	0.87	7	0.35
1:(y=1.50)	0.30 cd/m <sup>2</sup>	0.44	0.82	15	0.77
M6	>= 0.30 cd/m <sup>2</sup>	>= 0.35	>= 0.40	<= 20	>= 0.30

#### Natężenie oświetlenia Pole obliczeń: 45m x 6m (15 x 6 Punkty)

$\bar{E}_m$	$E_{min}$	$U_o$	$U_d$
5.15 lx	1.86 lx	0.36	0.17

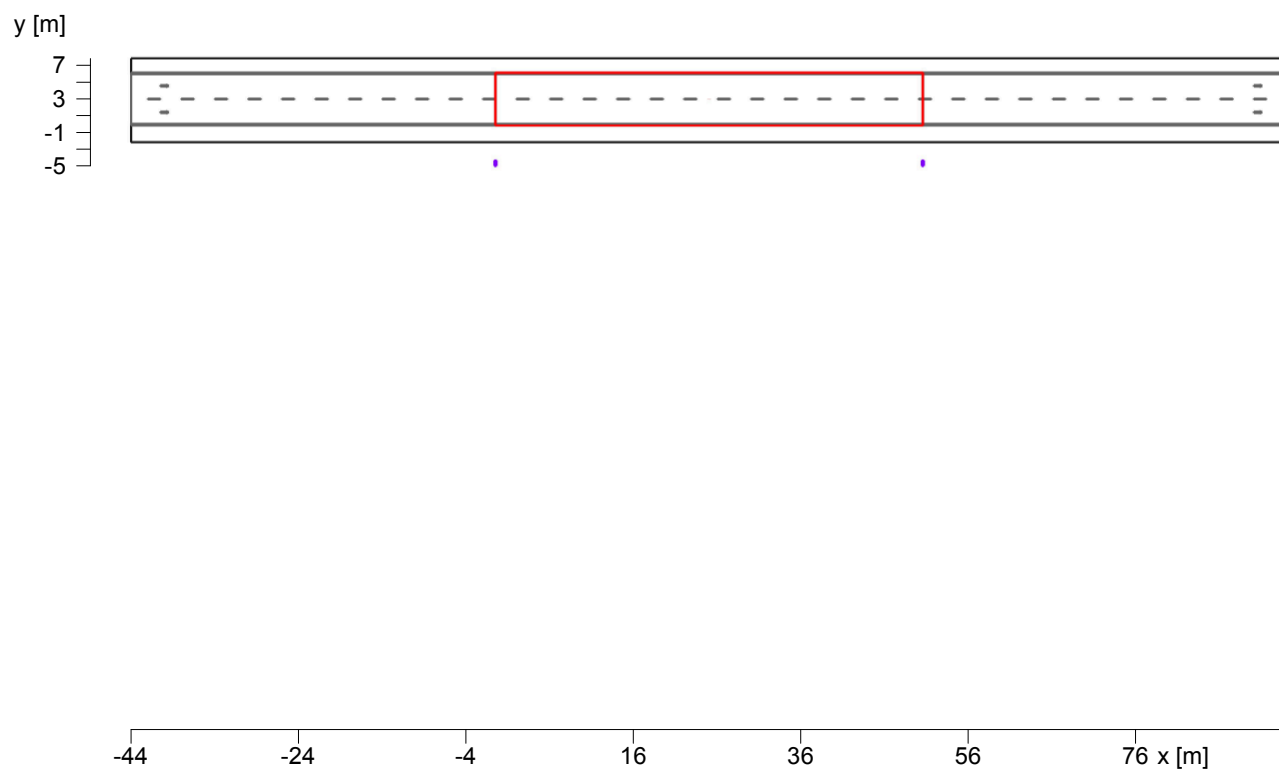
Obiekt : Brzeźnica  
Instalacja :  
Numer projektu : 30  
Data : 13.06.2024

## 11 S11

### 11.1 Opis, S11

#### 11.1.1 Plan pomieszczenia

---

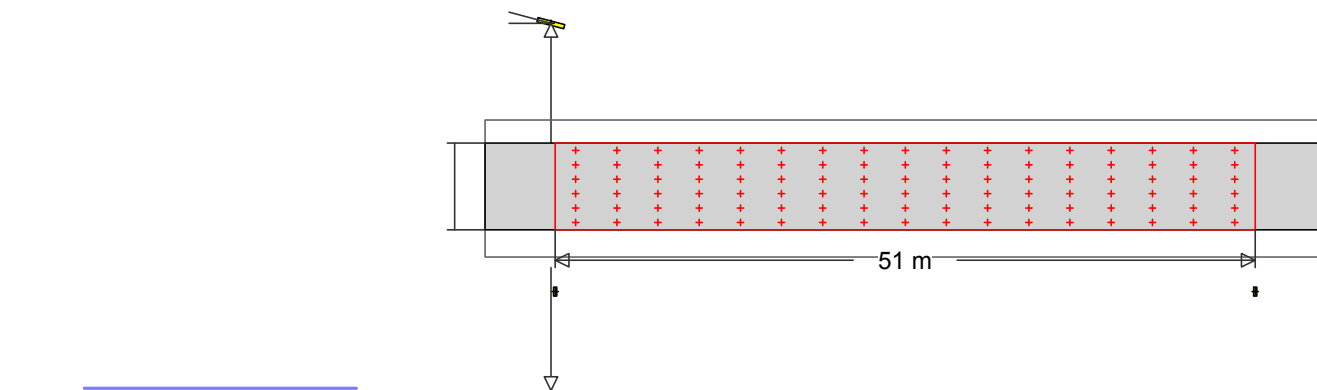



Obiekt : Brzeźnica  
 Instalacja :  
 Numer projektu : 30  
 Data : 13.06.2024

## 11 S11

### 11.2 Skrót wyników, S11

#### 11.2.1 Podgląd wyników, S11



1009 Nr zamówienia :  
 Nazwa oprawy :  
 Wyposażenie :

MyLumRow			
Rozmieszczenie opraw	: Prawy rząd	Współcz. utrzymania	: 0.80
Odległość opraw	: 51.00 m	Wysokość (centrum foto.)	: 8.50 m
Oprawa - wysunięcie	: -4.50 m	Nachylenie	: 15.00 °
Abs. Pozycja	: -4.50 m	Klasa odbłasku	: D2
Pobór prądu/km	: 853 W/km	Klasa natężenia światła	: n/a

Droga  
 Szerokość : 6.30 m Jezdnia : 2  
 Powierzchnia : R3, q0=0.07



Luminancja Pole obliczeń: 51m x 6.3m (17 x 6 Punkty)

Obserwator

2 : x=-60.00m, y=4.73m, z=1.50m

1 : x=-60.00m, y=1.58m, z=1.50m

Lane	$\bar{L}_m$	$U_o$	$U_l$	$f_{T1}$	$REI$
2:(y=4.73)	0.37 cd/m <sup>2</sup>	0.46	0.68	8	0.47
1:(y=1.58)	0.34 cd/m <sup>2</sup>	0.49	0.52	15	1.05
M6	>= 0.30 cd/m <sup>2</sup>	>= 0.35	>= 0.40	<= 20	>= 0.30

Natężenie oświetlenia Pole obliczeń: 51m x 6.3m (17 x 6 Punkty)

$\bar{E}_m$	$E_{min}$	$U_o$	$U_d$
6.44 lx	2.10 lx	0.33	0.10

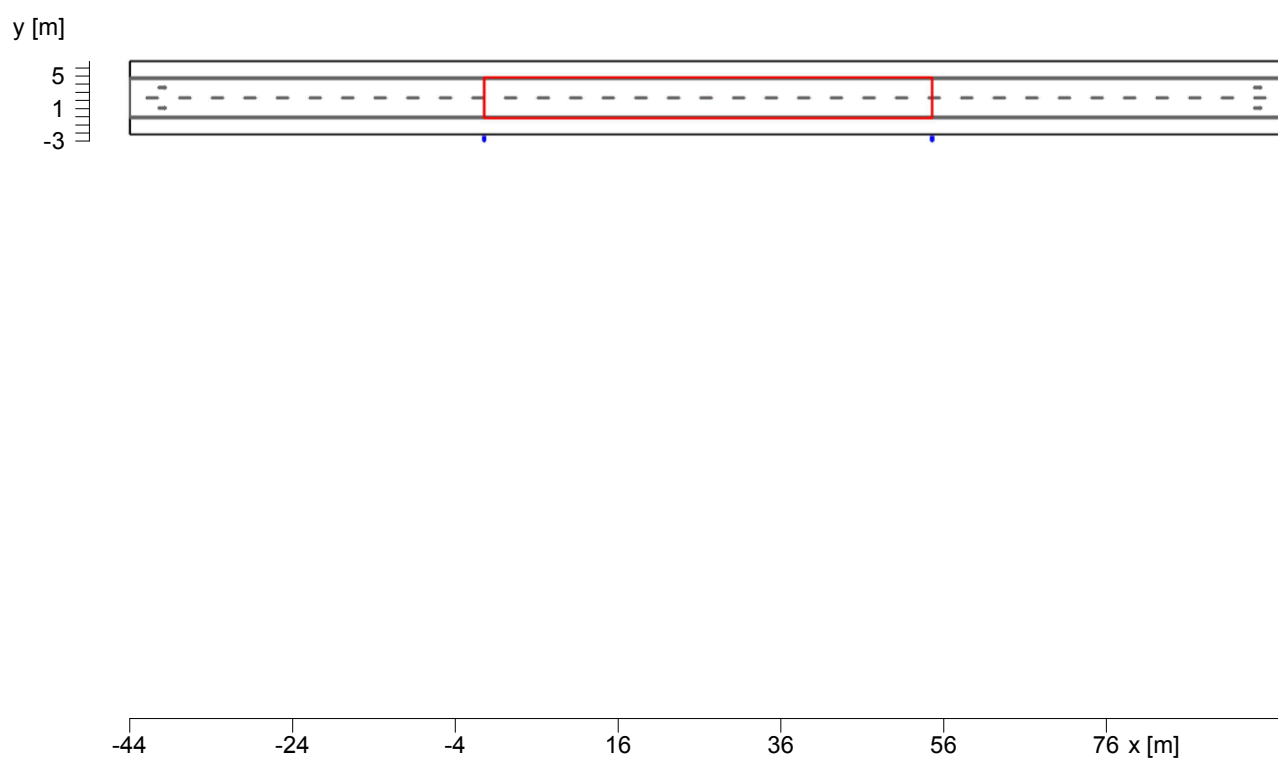
Obiekt : Brzeźnica  
Instalacja :  
Numer projektu : 30  
Data : 13.06.2024

## 12 S12

### 12.1 Opis, S12

#### 12.1.1 Plan pomieszczenia

---

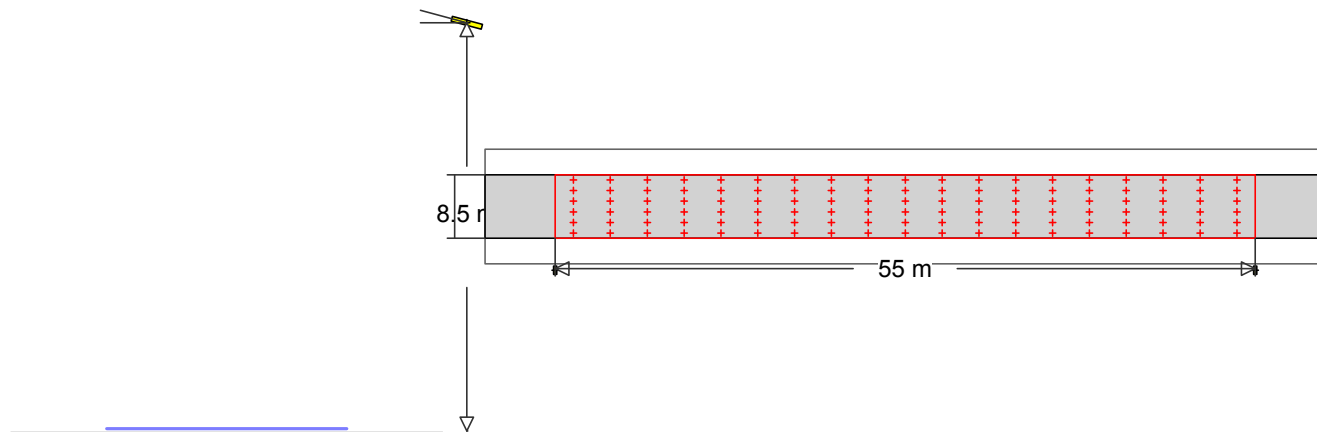


Obiekt : Brzeźnica  
 Instalacja :  
 Numer projektu : 30  
 Data : 13.06.2024

## 12 S12

### 12.2 Skrót wyników, S12

#### 12.2.1 Podgląd wyników, S12



725 Nr zamówienia :  
 Nazwa oprawy :  
 Wyposażenie :

#### MyLumRow

Rozmieszczenie opraw	: Prawy rząd	Współcz. utrzymania	: 0.80
Odległość opraw	: 55.00 m	Wysokość (centrum foto.)	: 8.50 m
Oprawa - wysunięcie	: -2.50 m	Nachylenie	: 15.00 °
Abs. Pozycja	: -2.50 m	Klasa odbłasku	: D4
Pobór prądu/km	: 516 W/km	Klasa natężenia światła	: n/a

#### Droga

Szerokość : 5.00 m Jezdnia : 2  
 Powierzchnia : R3, q0=0.07



#### Natężenie oświetlenia Pole obliczeń: 55m x 5m (19 x 6 Punkty)

	$\bar{E}_m$	$E_{min}$	$U_o$	$U_d$
	5.83 lx	2.23 lx	0.38	0.15
P4	$\geq 5.00$ lx	$\geq 1.00$ lx		



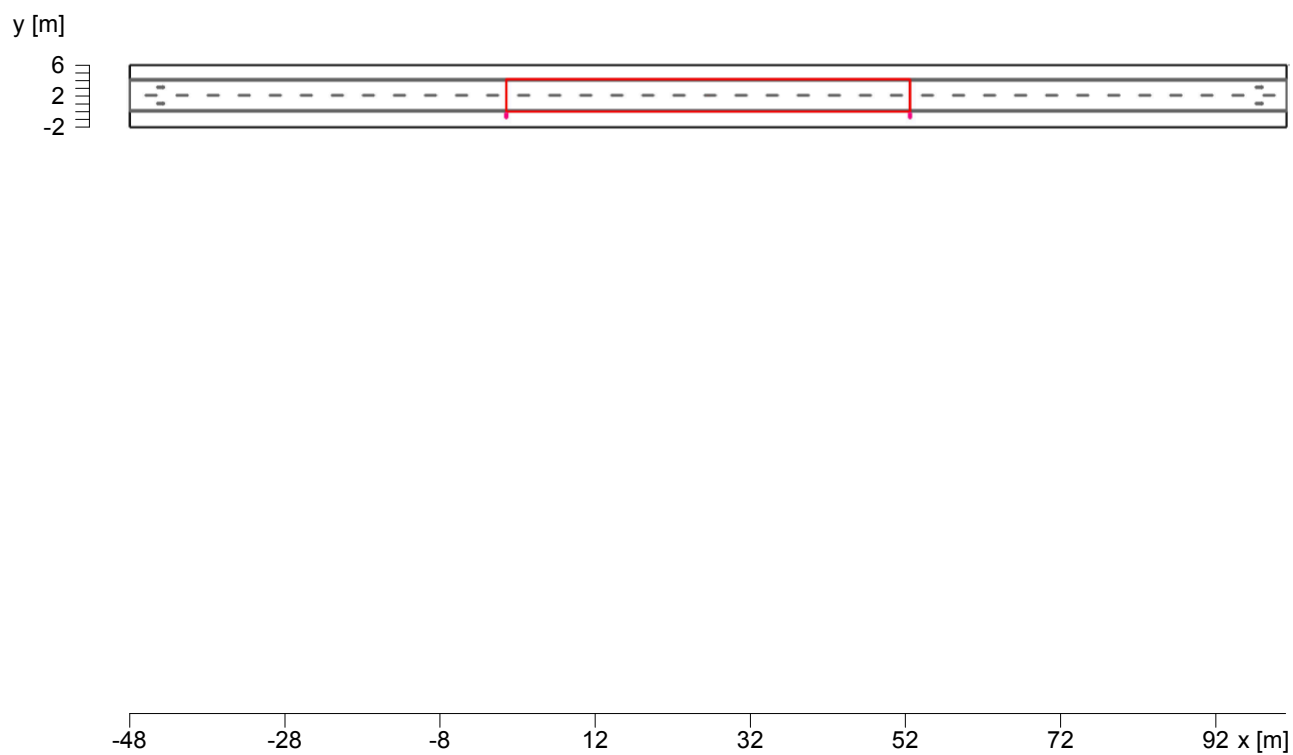
Obiekt : Brzeźnica  
Instalacja :  
Numer projektu : 30  
Data : 13.06.2024

## 13 S13

### 13.1 Opis, S13

#### 13.1.1 Plan pomieszczenia

---

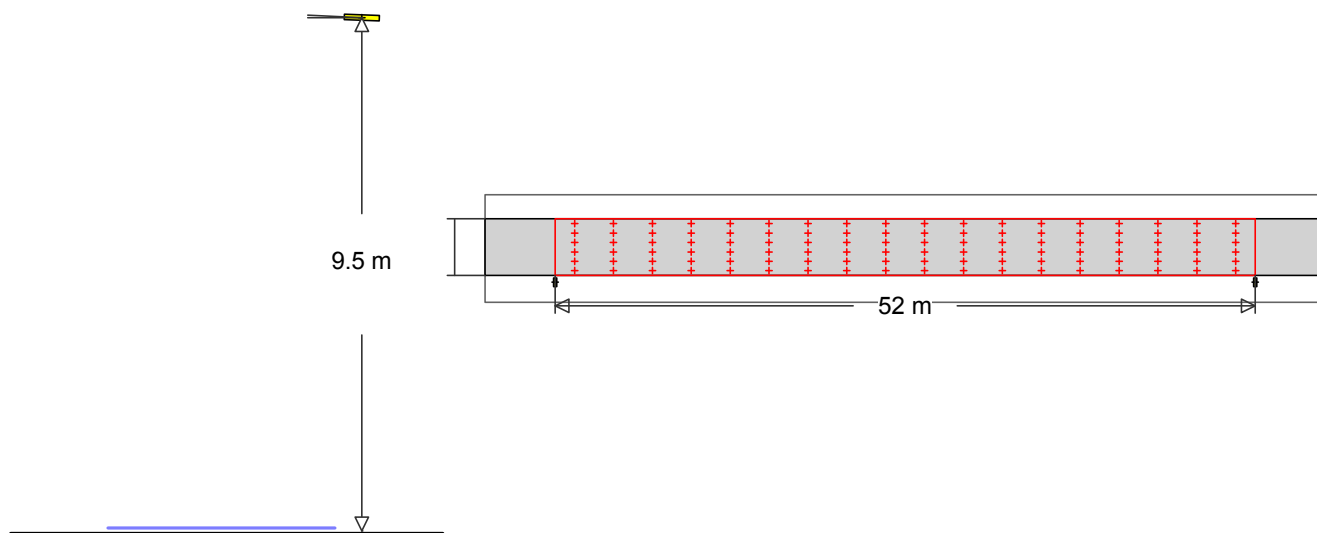


Obiekt : Brzeźnica  
 Instalacja :  
 Numer projektu : 30  
 Data : 13.06.2024

## 13 S13

### 13.2 Skrót wyników, S13

#### 13.2.1 Podgląd wyników, S13



718 Nr zamówienia :  
 Nazwa oprawy :  
 Wyposażenie :

#### MyLumRow

Rozmieszczenie opraw	: Prawy rząd	Współcz. utrzymania	: 0.80
Odległość opraw	: 52.00 m	Wysokość (centrum foto.)	: 9.50 m
Oprawa - wysunięcie	: -0.50 m	Nachylenie	: 5.00
Abs. Pozycja	: -0.50 m	Klasa odbłasku	: D6
Pobór prądu/km	: 448 W/km	Klasa natężenia światła	: G*3

#### Droga

Szerokość : 4.20 m Jezdnia : 2  
 Powierzchnia : R3, q0=0.07



#### Natężenie oświetlenia Pole obliczeń: 52m x 4.2m (18 x 6 Punkty)

	$\bar{E}_m$	$E_{min}$	$U_o$	$U_d$
	5.89 lx	2.81 lx	0.48	0.24
P4	$\geq 5.00$ lx	$\geq 1.00$ lx		

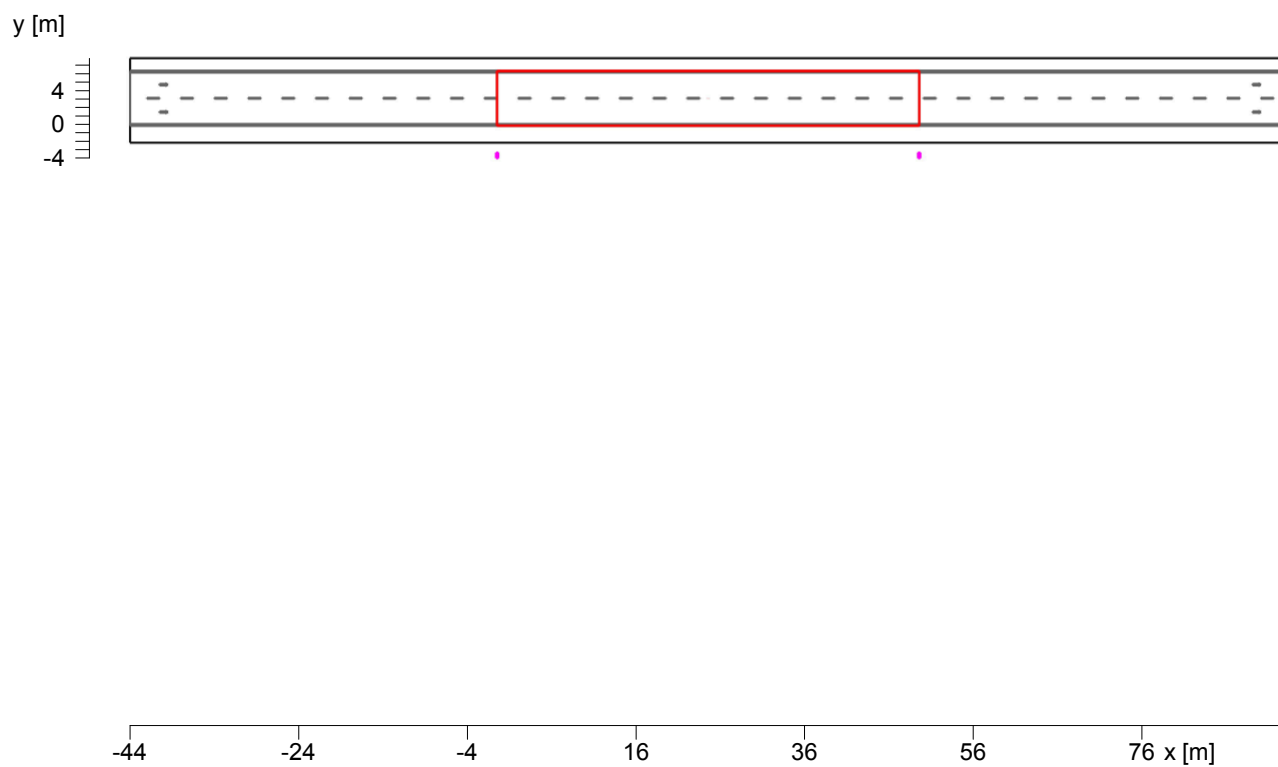
Obiekt : Brzeźnica  
Instalacja :  
Numer projektu : 30  
Data : 13.06.2024

## 14 S14

### 14.1 Opis, S14

#### 14.1.1 Plan pomieszczenia

---

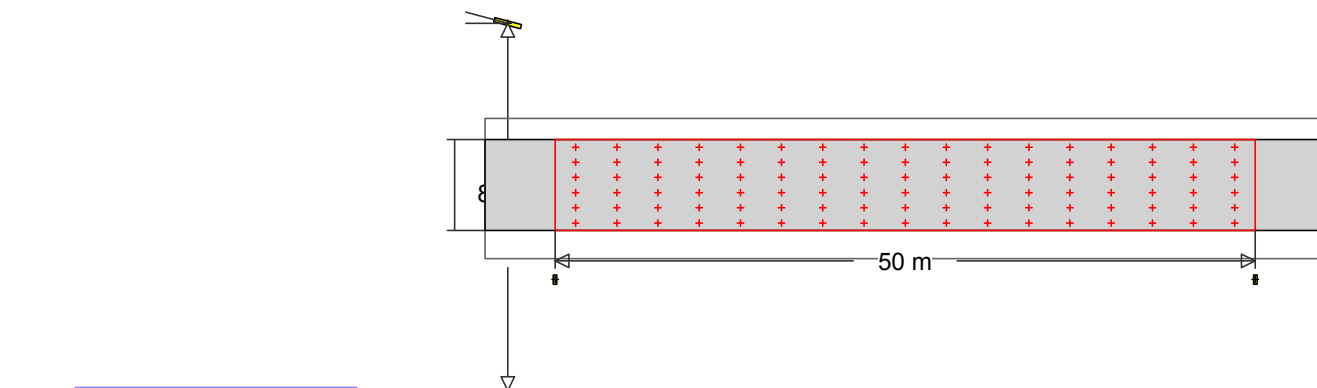



Obiekt : Brzeźnica  
 Instalacja :  
 Numer projektu : 30  
 Data : 13.06.2024

## 14 S14

### 14.2 Skrót wyników, S14

#### 14.2.1 Podgląd wyników, S14



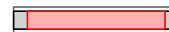
1002 Nr zamówienia :  
 Nazwa oprawy :  
 Wyposażenie :

#### MyLumRow

Rozmieszczenie opraw	: Prawy rząd	Współcz. utrzymania	: 0.80
Odległość opraw	: 50.00 m	Wysokość (centrum foto.)	: 8.50 m
Oprawa - wysunięcie	: -3.50 m	Nachylenie	: 15.00 °
Abs. Pozycja	: -3.50 m	Klasa odbłasku	: D3
Pobór prądu/km	: 710 W/km	Klasa natężenia światła	: n/a

#### Droga

Szerokość : 6.50 m Jezdnia : 2  
 Powierzchnia : R3, q0=0.07



#### Luminancja Pole obliczeń: 50m x 6.5m (17 x 6 Punkty)

##### Obserwator

2 : x=-60.00m, y=4.88m, z=1.50m

1 : x=-60.00m, y=1.63m, z=1.50m

Lane	$\bar{L}_m$	$U_o$	$U_l$	$f_{T1}$	$R_{E1}$
2:(y=4.88)	0.36 cd/m <sup>2</sup>	0.45	0.66	8	0.46
1:(y=1.63)	0.33 cd/m <sup>2</sup>	0.48	0.53	15	0.83
M6	>= 0.30 cd/m <sup>2</sup>	>= 0.35	>= 0.40	<= 20	>= 0.30

#### Natężenie oświetlenia Pole obliczeń: 50m x 6.5m (17 x 6 Punkty)

$\bar{E}_m$	$E_{min}$	$U_o$	$U_d$
6.04 lx	2.00 lx	0.33	0.11

Obiekt : Brzeźnica  
Instalacja :  
Numer projektu : 30  
Data : 13.06.2024

## 15 S15

### 15.1 Opis, S15

#### 15.1.1 Plan pomieszczenia

---

y [m]

5  
1  
-3



-48 -28 -8 12 32 52 72 x [m]

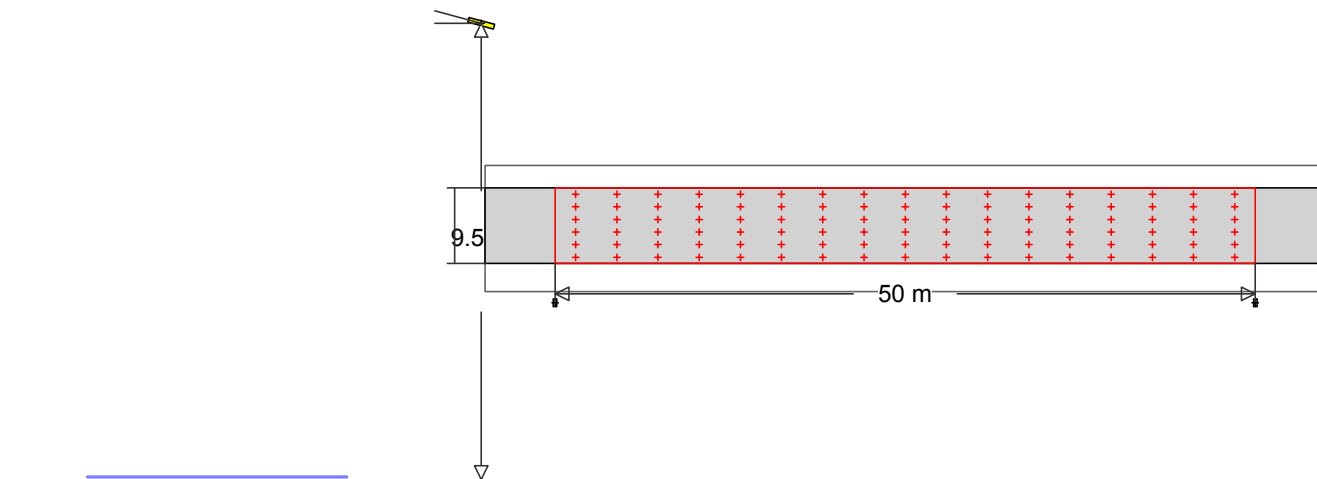
---


Obiekt : Brzeźnica  
 Instalacja :  
 Numer projektu : 30  
 Data : 13.06.2024

## 15 S15

### 15.2 Skrót wyników, S15

#### 15.2.1 Podgląd wyników, S15



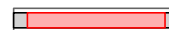
435 Nr zamówienia :  
 Nazwa oprawy :  
 Wyposażenie :

#### MyLumRow

Rozmieszczenie opraw	: Prawy rząd	Współcz. utrzymania	: 0.80
Odległość opraw	: 50.00 m	Wysokość (centrum foto.)	: 9.50 m
Oprawa - wysunięcie	: -2.80 m	Nachylenie	: 15.00 °
Abs. Pozycja	: -2.80 m	Klasa odbłasku	: D4
Pobór prądu/km	: 552 W/km	Klasa natężenia światła	: n/a

#### Droga

Szerokość : 5.40 m Jezdnia : 2  
 Powierzchnia : R3, q0=0.07



#### Natężenie oświetlenia Pole obliczeń: 50m x 5.4m (17 x 6 Punkty)

	$\bar{E}_m$	$E_{min}$	$U_o$	$U_d$
	5.02 lx	1.91 lx	0.38	0.18
P4	$\geq 5.00$ lx	$\geq 1.00$ lx		

Obiekt : Brzeźnica  
Instalacja :  
Numer projektu : 30  
Data : 13.06.2024

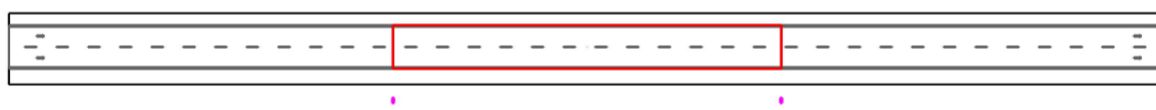
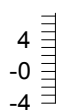
## 16 S16

### 16.1 Opis, S16

#### 16.1.1 Plan pomieszczenia

---

y [m]



-48      -28      -8      12      32      52      72 x [m]

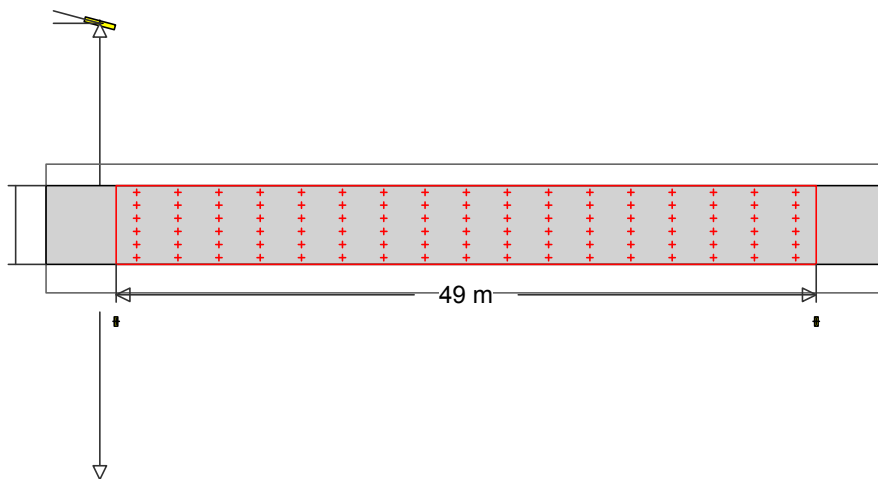
---


Obiekt : Brzeźnica  
 Instalacja :  
 Numer projektu : 30  
 Data : 13.06.2024

## 16 S16

### 16.2 Skrót wyników, S16

#### 16.2.1 Podgląd wyników, S16



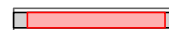
947 Nr zamówienia :  
 Nazwa oprawy :  
 Wyposażenie :

#### MyLumRow

Rozmieszczenie opraw	: Prawy rząd	Współcz. utrzymania	: 0.80
Odległość opraw	: 49.00 m	Wysokość (centrum foto.)	: 9.50 m
Oprawa - wysunięcie	: -4.00 m	Nachylenie	: 15.00 °
Abs. Pozycja	: -4.00 m	Klasa odbłasku	: D3
Pobór prądu/km	: 888 W/km	Klasa natężenia światła	: n/a

#### Droga

Szerokość : 5.50 m Jezdnia : 2  
 Powierzchnia : R3, q0=0.07



#### Natężenie oświetlenia Pole obliczeń: 49m x 5.5m (17 x 6 Punkty)

	$\bar{E}_m$	$E_{min}$	$U_o$	$U_d$
	7.94 lx	3.00 lx	0.38	0.18
P3	$\geq 7.50$ lx	$\geq 1.50$ lx		



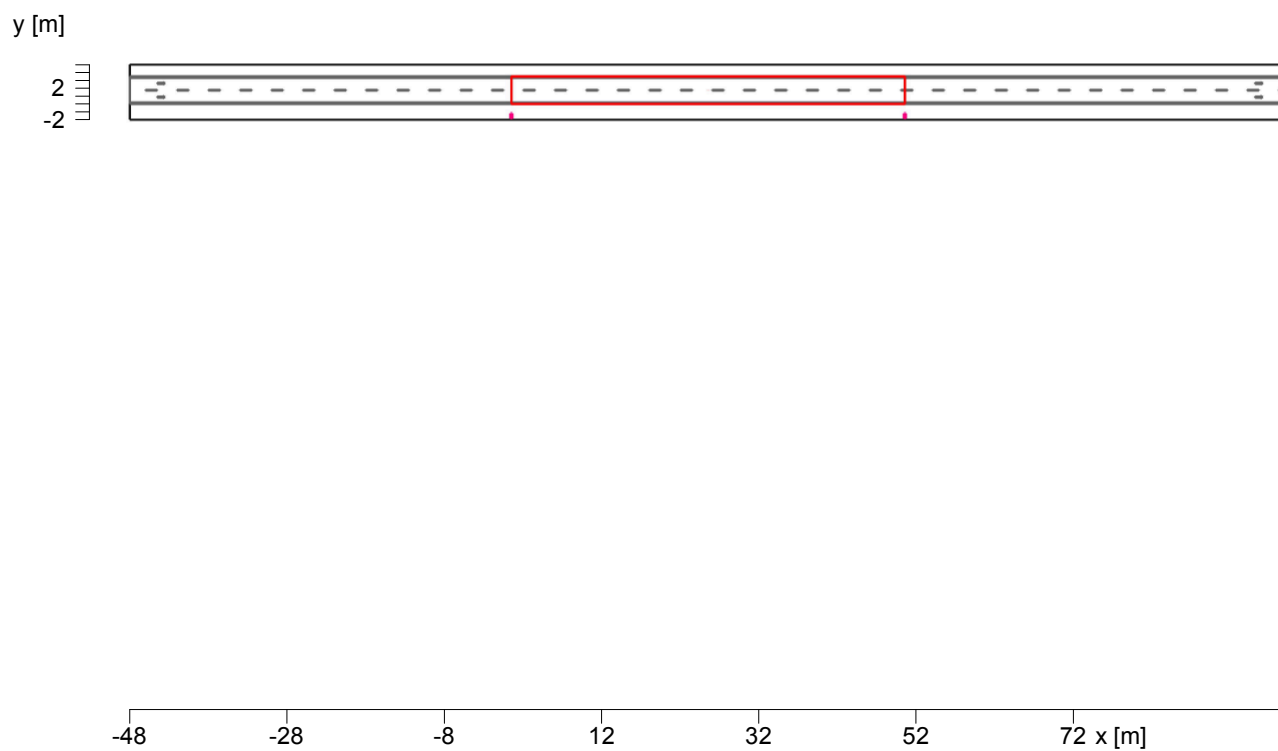
Obiekt : Brzeźnica  
Instalacja :  
Numer projektu : 30  
Data : 13.06.2024

## 17 S17

### 17.1 Opis, S17

#### 17.1.1 Plan pomieszczenia

---

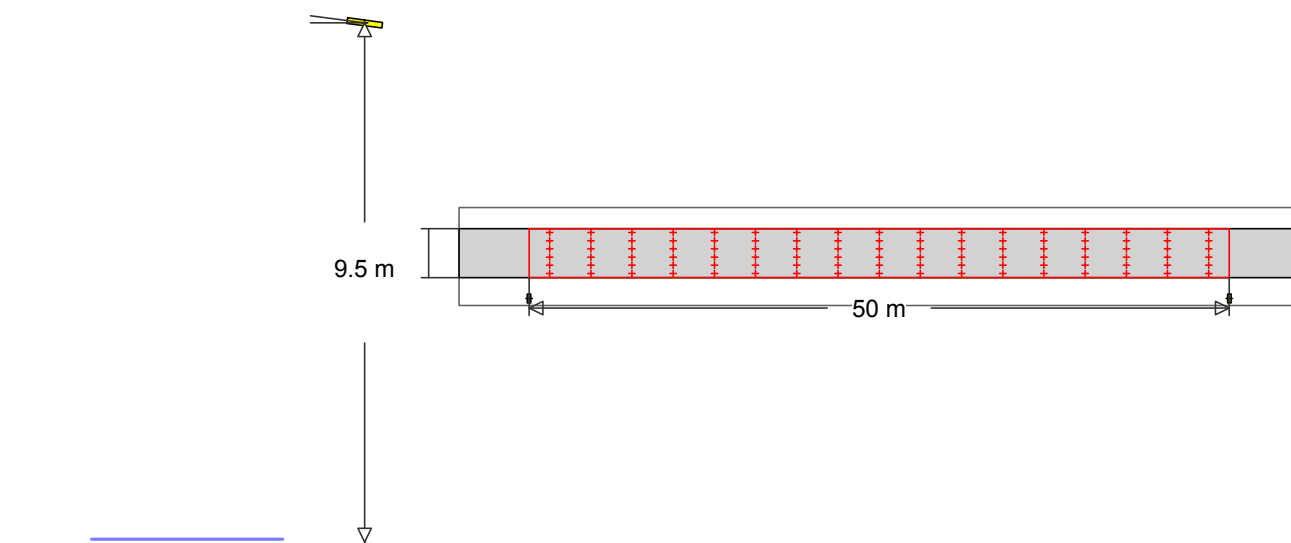


Obiekt : Brzeźnica  
 Instalacja :  
 Numer projektu : 30  
 Data : 13.06.2024

## 17 S17

### 17.2 Skrót wyników, S17

#### 17.2.1 Podgląd wyników, S17



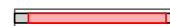
718 Nr zamówienia :  
 Nazwa oprawy :  
 Wyposażenie :

#### MyLumRow

Rozmieszczenie opraw	: Prawy rząd	Współcz. utrzymania	: 0.80
Odległość opraw	: 50.00 m	Wysokość (centrum foto.)	: 9.50 m
Oprawa - wysunięcie	: -1.50 m	Nachylenie	: 10.00
Abs. Pozycja	: -1.50 m	Klasa odbłasku	: D6
Pobór prądu/km	: 466 W/km	Klasa natężenia światła	: G*2

#### Droga

Szerokość : 3.50 m Jezdnia : 2  
 Powierzchnia : R3, q0=0.07



#### Natężenie oświetlenia Pole obliczeń: 50m x 3.5m (17 x 6 Punkty)

	$\bar{E}_m$	$E_{min}$	$U_o$	$U_d$
	6.05 lx	3.29 lx	0.54	0.30
P4	$\geq 5.00$ lx	$\geq 1.00$ lx		

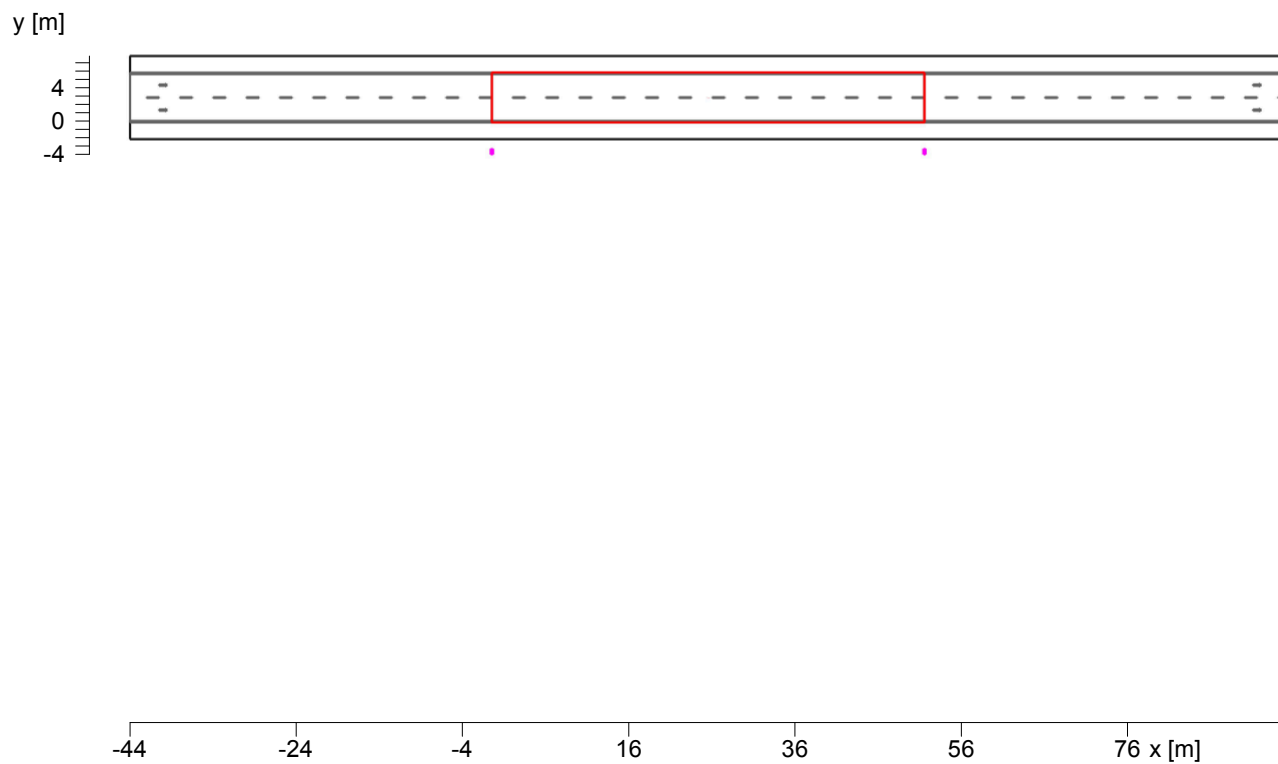
Obiekt : Brzeźnica  
Instalacja :  
Numer projektu : 30  
Data : 13.06.2024

## 18 S18

### 18.1 Opis, S18

#### 18.1.1 Plan pomieszczenia

---

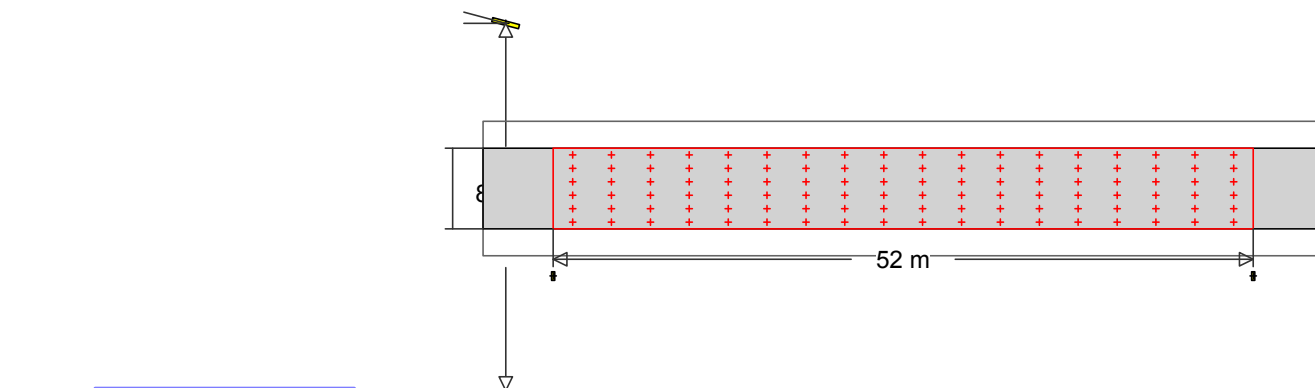



Obiekt : Brzeźnica  
 Instalacja :  
 Numer projektu : 30  
 Data : 13.06.2024

## 18 S18

### 18.2 Skrót wyników, S18

#### 18.2.1 Podgląd wyników, S18



1002 Nr zamówienia :  
 Nazwa oprawy :  
 Wyposażenie :

#### MyLumRow

Rozmieszczenie opraw	: Prawy rząd	Współcz. utrzymania	: 0.80
Odległość opraw	: 52.00 m	Wysokość (centrum foto.)	: 8.50 m
Oprawa - wysunięcie	: -3.50 m	Nachylenie	: 15.00 °
Abs. Pozycja	: -3.50 m	Klasa odbłasku	: D3
Pobór prądu/km	: 683 W/km	Klasa natężenia światła	: n/a

#### Droga

Szerokość : 6.00 m Jezdnia : 2  
 Powierzchnia : R3, q0=0.07



#### Luminancja Pole obliczeń: 52m x 6m (18 x 6 Punkty)

##### Obserwator

2 : x=-60.00m, y=4.50m, z=1.50m

1 : x=-60.00m, y=1.50m, z=1.50m

Lane	$\bar{L}_m$	$U_o$	$U_l$	$f_{T1}$	$R_{E1}$
2:(y=4.50)	0.36 cd/m <sup>2</sup>	0.46	0.62	9	0.51
1:(y=1.50)	0.33 cd/m <sup>2</sup>	0.48	0.48	15	0.84
M6	>= 0.30 cd/m <sup>2</sup>	>= 0.35	>= 0.40	<= 20	>= 0.30

#### Natężenie oświetlenia Pole obliczeń: 52m x 6m (18 x 6 Punkty)

$\bar{E}_m$	$E_{min}$	$U_o$	$U_d$
6.01 lx	1.92 lx	0.32	0.10

Obiekt : Brzeźnica  
Instalacja :  
Numer projektu : 30  
Data : 13.06.2024

## 19 S19

### 19.1 Opis, S19

#### 19.1.1 Plan pomieszczenia

---

y [m]

6  
2  
-2



-54 -34 -14 6 26 46 66 86 x [m]

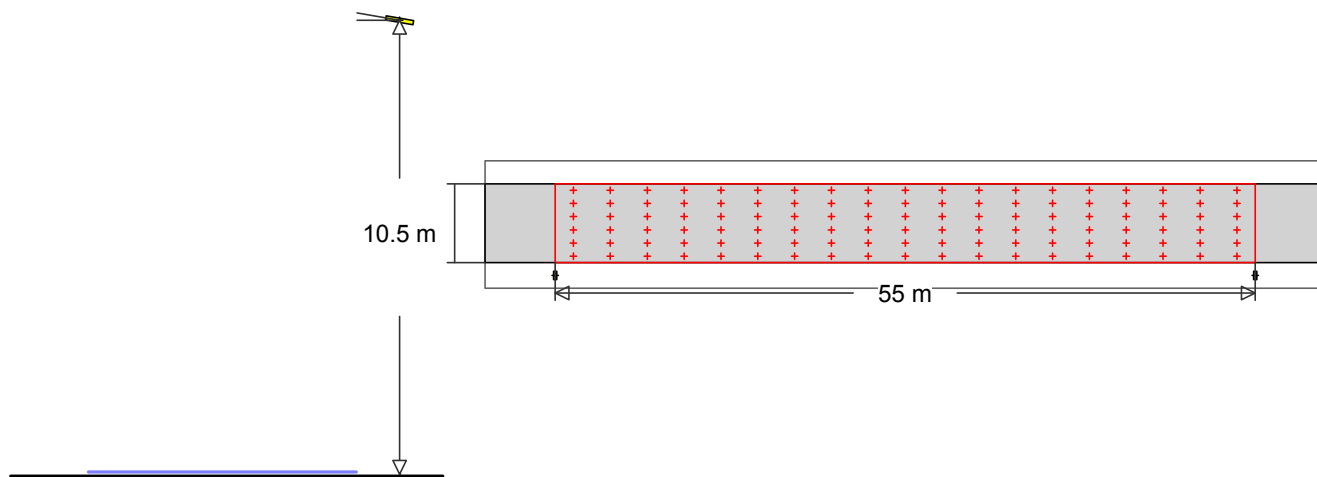
---

Obiekt : Brzeźnica  
 Instalacja :  
 Numer projektu : 30  
 Data : 13.06.2024

## 19 S19

### 19.2 Skrót wyników, S19

#### 19.2.1 Podgląd wyników, S19



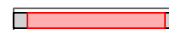
644 Nr zamówienia :  
XXXXXXXXXX Nazwa oprawy :  
 Wyposażenie :

#### MyLumRow

Rożmieszczenie opraw	: Prawy rząd	Współcz. utrzymania	: 0.80
Odległość opraw	: 55.00 m	Wysokość (centrum foto.)	: 10.50 m
Oprawa - wysunięcie	: -1.00 m	Nachylenie	: 10.00 °
Abs. Pozycja	: -1.00 m	Klasa odbłasku	: D5
Pobór prądu/km	: 424 W/km	Klasa natężenia światła	: G*1

#### Droga

Szerokość : 6.20 m Jezdnia : 2  
 Powierzchnia : R3, q0=0.07



#### Luminancja Pole obliczeń: 55m x 6.2m (19 x 6 Punkty)

##### Obserwator

2 : x=-60.00m, y=4.65m, z=1.50m

1 : x=-60.00m, y=1.55m, z=1.50m

Lane	$\bar{L}_m$	$U_o$	$U_l$	$f_{T1}$	$R_{E1}$
2:(y=4.65)	0.33 cd/m <sup>2</sup>	0.52	0.66	9	0.52
1:(y=1.55)	0.30 cd/m <sup>2</sup>	0.51	0.40	14	0.52
M6	>= 0.30 cd/m <sup>2</sup>	>= 0.35	>= 0.40	<= 20	>= 0.30

#### Natężenie oświetlenia Pole obliczeń: 55m x 6.2m (19 x 6 Punkty)

$\bar{E}_m$	$E_{min}$	$U_o$	$U_d$
4.17 lx	1.89 lx	0.45	0.22

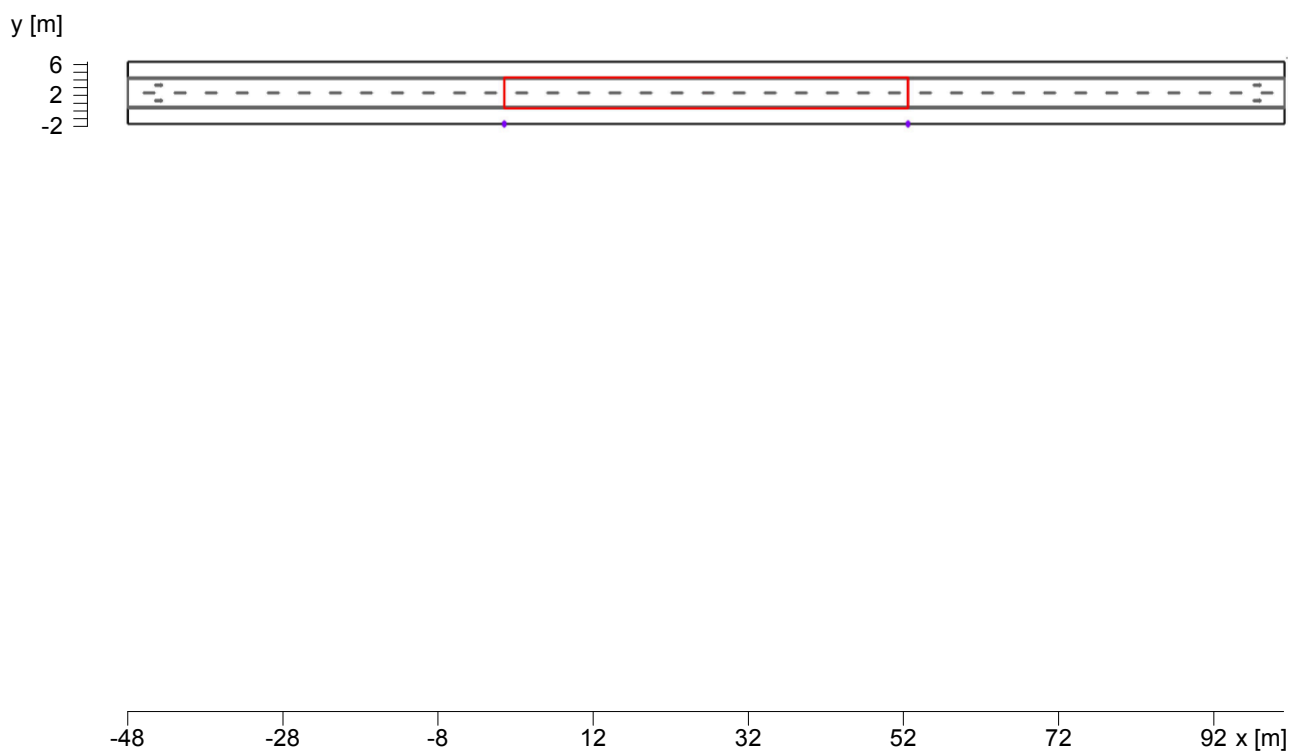
Obiekt : Brzeźnica  
Instalacja :  
Numer projektu : 30  
Data : 13.06.2024

## 20 S20

### 20.1 Opis, S20

#### 20.1.1 Plan pomieszczenia

---

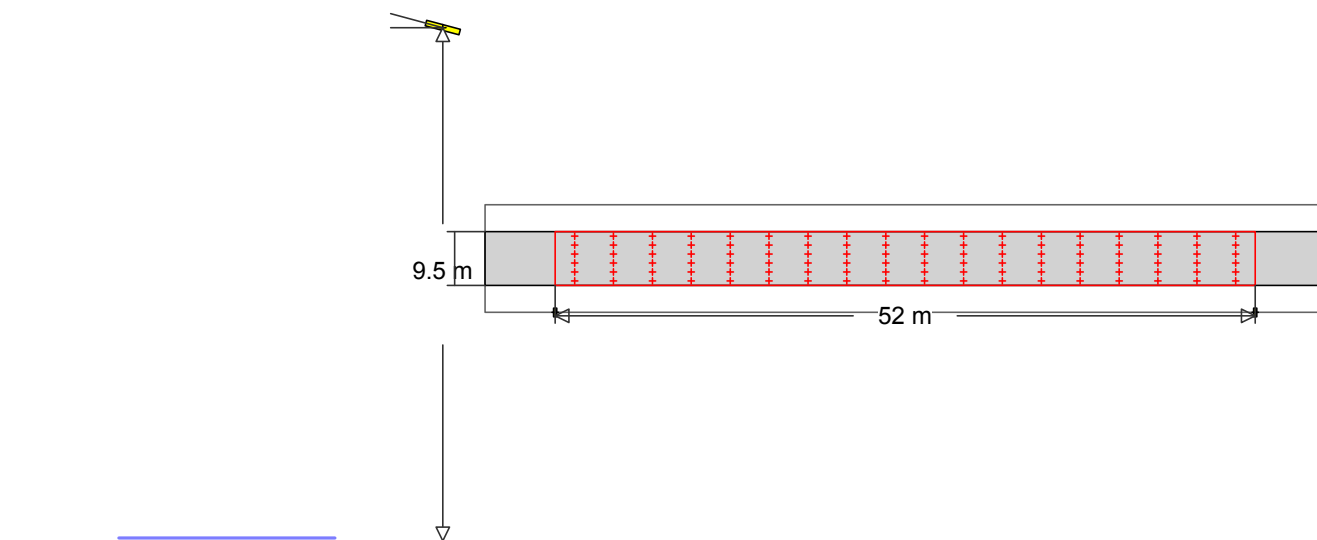


Obiekt : Brzeźnica  
 Instalacja :  
 Numer projektu : 30  
 Data : 13.06.2024

## 20 S20

### 20.2 Skrót wyników, S20

#### 20.2.1 Podgląd wyników, S20



712 Nr zamówienia :  
 Nazwa oprawy :  
 Wyposażenie :

#### MyLumRow

Rozmieszczenie opraw	: Prawy rząd	Współcz. utrzymania	: 0.80
Odległość opraw	: 52.00 m	Wysokość (centrum foto.)	: 9.50 m
Oprawa - wysunięcie	: -2.00 m	Nachylenie	: 15.00 °
Abs. Pozycja	: -2.00 m	Klasa odbłasku	: D4
Pobór prądu/km	: 537 W/km	Klasa natężenia światła	: n/a

#### Droga

Szerokość : 4.00 m Jezdnia : 2  
 Powierzchnia : R3, q0=0.07



#### Natężenie oświetlenia Pole obliczeń: 52m x 4m (18 x 6 Punkty)

	$\bar{E}_m$	$E_{min}$	$U_o$	$U_d$
	5.69 lx	2.89 lx	0.51	0.28
P4	$\geq 5.00$ lx	$\geq 1.00$ lx		



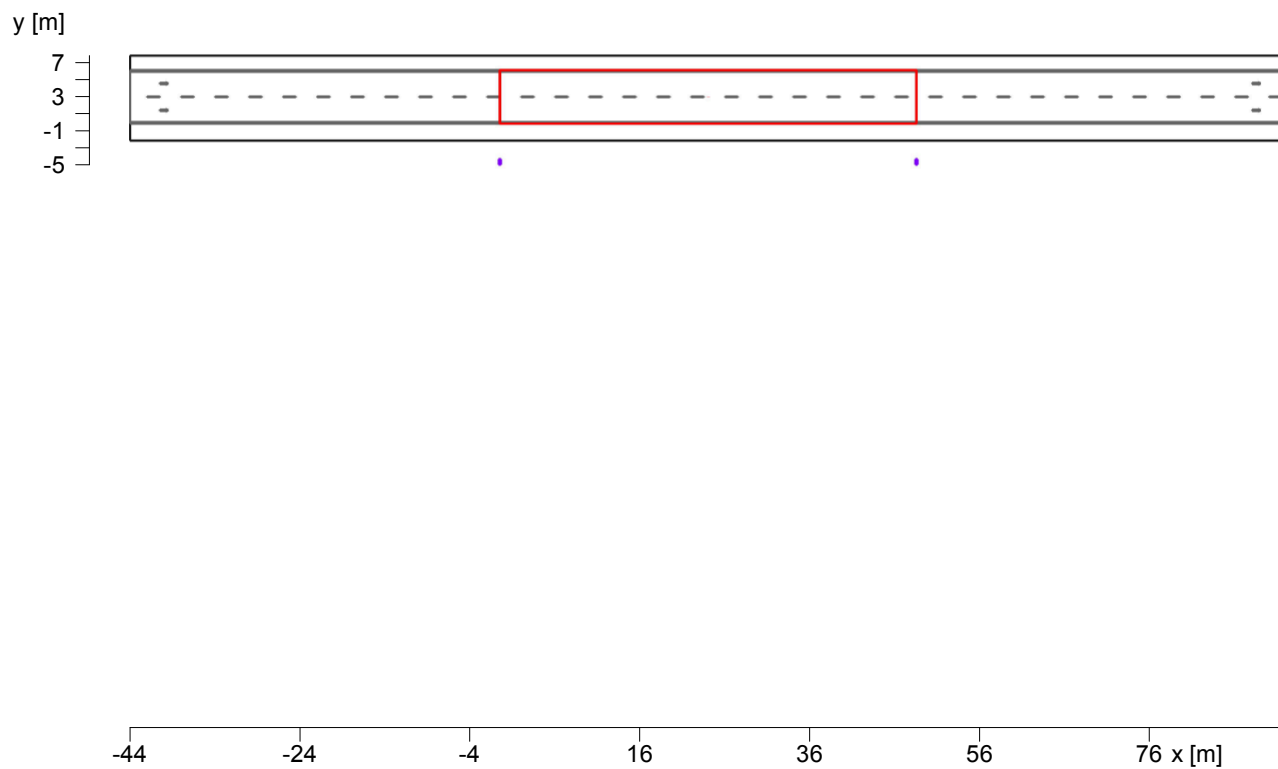
Obiekt : Brzeźnica  
Instalacja :  
Numer projektu : 30  
Data : 13.06.2024

## 21 S21

### 21.1 Opis, S21

#### 21.1.1 Plan pomieszczenia

---

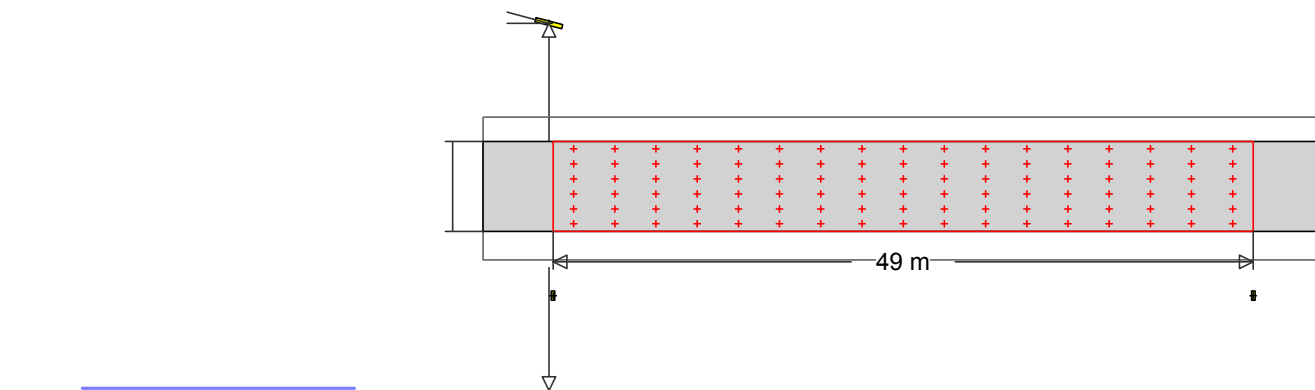


Obiekt : Brzeźnica  
 Instalacja :  
 Numer projektu : 30  
 Data : 13.06.2024

## 21 S21

### 21.2 Skrót wyników, S21

#### 21.2.1 Podgląd wyników, S21



1009 Nr zamówienia :  
 Nazwa oprawy :  
 Wyposażenie :

#### MyLumRow

Rozmieszczenie opraw	: Prawy rząd	Współcz. utrzymania	: 0.80
Odległość opraw	: 49.00 m	Wysokość (centrum foto.)	: 8.50 m
Oprawa - wysunięcie	: -4.50 m	Nachylenie	: 15.00 °
Abs. Pozycja	: -4.50 m	Klasa odbłasku	: D2
Pobór prądu/km	: 888 W/km	Klasa natężenia światła	: n/a

#### Droga

Szerokość : 6.30 m Jezdnia : 2  
 Powierzchnia : R3, q0=0.07



#### Luminancja Pole obliczeń: 49m x 6.3m (17 x 6 Punkty)

##### Obserwator

2 : x=-60.00m, y=4.73m, z=1.50m

1 : x=-60.00m, y=1.58m, z=1.50m

Lane	$\bar{L}_m$	$U_o$	$U_l$	$f_{T1}$	$REI$
2:(y=4.73)	0.39 cd/m <sup>2</sup>	0.47	0.71	8	0.47
1:(y=1.58)	0.35 cd/m <sup>2</sup>	0.49	0.54	15	1.05
M6	>= 0.30 cd/m <sup>2</sup>	>= 0.35	>= 0.40	<= 20	>= 0.30

#### Natężenie oświetlenia Pole obliczeń: 49m x 6.3m (17 x 6 Punkty)

$\bar{E}_m$	$E_{min}$	$U_o$	$U_d$
6.70 lx	2.28 lx	0.34	0.11

Obiekt : Brzeźnica  
Instalacja :  
Numer projektu : 30  
Data : 13.06.2024

## 22 S22

### 22.1 Opis, S22

#### 22.1.1 Plan pomieszczenia

---

y [m]

6  
2  
-2



-44 -24 -4 16 36 56 76 x [m]

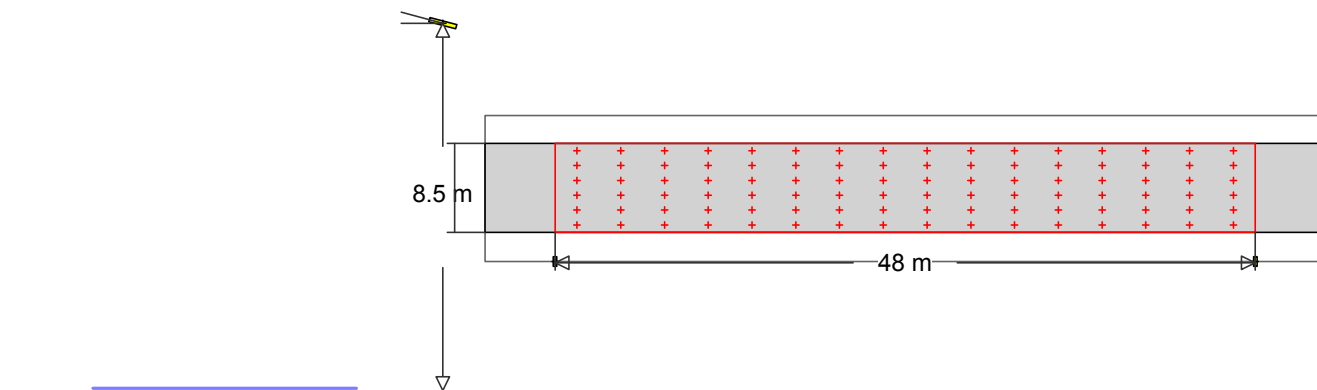
---

Obiekt : Brzeźnica  
 Instalacja :  
 Numer projektu : 30  
 Data : 13.06.2024

## 22 S22

### 22.2 Skrót wyników, S22

#### 22.2.1 Podgląd wyników, S22



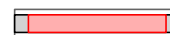
718 Nr zamówienia :  
 Nazwa oprawy :  
 Wyposażenie :

#### MyLumRow

Rozmieszczenie opraw	: Prawy rząd	Współcz. utrzymania	: 0.80
Odległość opraw	: 48.00 m	Wysokość (centrum foto.)	: 8.50 m
Oprawa - wysunięcie	: -2.00 m	Nachylenie	: 15.00 °
Abs. Pozycja	: -2.00 m	Klasa odbłasku	: D4
Pobór prądu/km	: 485 W/km	Klasa natężenia światła	: n/a

#### Droga

Szerokość : 6.10 m Jezdnia : 2  
 Powierzchnia : R3, q0=0.07



#### Natężenie oświetlenia Pole obliczeń: 48m x 6.1m (16 x 6 Punkty)

	$\bar{E}_m$	$E_{min}$	$U_o$	$U_d$
	5.36 lx	2.25 lx	0.42	0.19
P4	$\geq 5.00$ lx	$\geq 1.00$ lx		

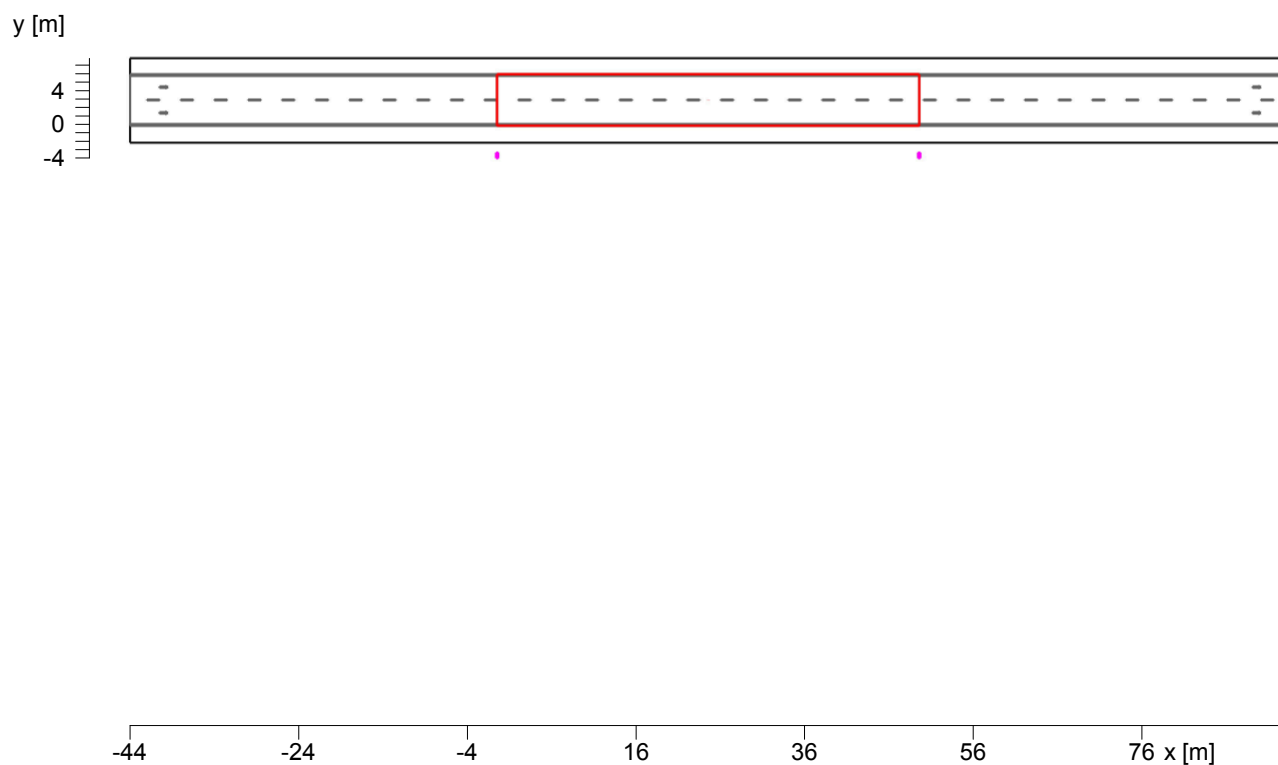
Obiekt : Brzeźnica  
Instalacja :  
Numer projektu : 30  
Data : 13.06.2024

## 23 S23

### 23.1 Opis, S23

#### 23.1.1 Plan pomieszczenia

---

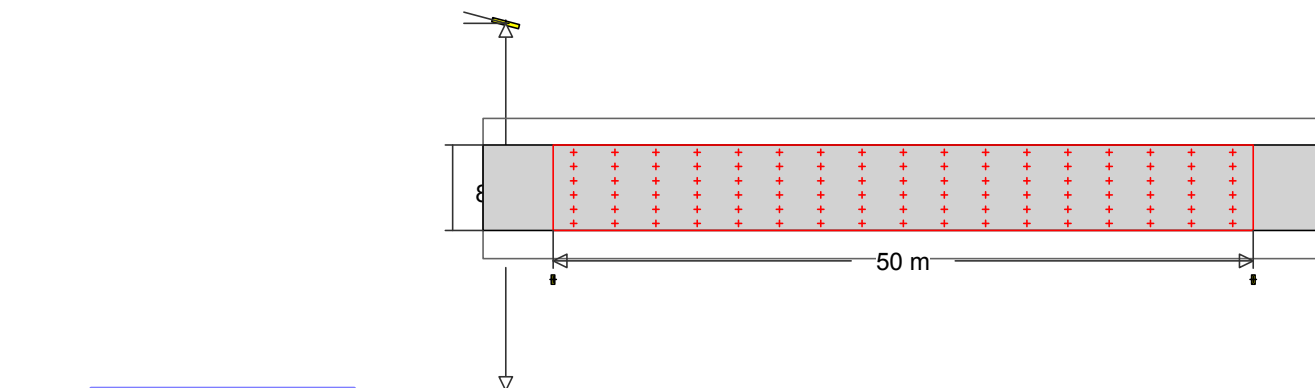



Obiekt : Brzeźnica  
 Instalacja :  
 Numer projektu : 30  
 Data : 13.06.2024

## 23 S23

### 23.2 Skrót wyników, S23

#### 23.2.1 Podgląd wyników, S23



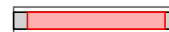
1002 Nr zamówienia :  
 Nazwa oprawy :  
 Wyposażenie :

#### MyLumRow

Rozmieszczenie opraw : Prawy rząd Odległość opraw : 50.00 m Oprawa - wysunięcie : -3.50 m Abs. Pozycja : -3.50 m Pobór prądu/km : 710 W/km	Współcz. utrzymania : 0.80 Wysokość (centrum foto.) : 8.50 m Nachylenie : 15.00 ° Klasa odbłasku : D3 Klasa natężenia światła : n/a
--	---

#### Droga

Szerokość : 6.10 m Jezdnia : 2  
 Powierzchnia : R3, q0=0.07



#### Luminancja Pole obliczeń: 50m x 6.1m (17 x 6 Punkty)

##### Obserwator

2 : x=-60.00m, y=4.57m, z=1.50m

1 : x=-60.00m, y=1.53m, z=1.50m

Lane	$\bar{L}_m$	$U_o$	$U_l$	$f_{T1}$	$REI$
2:(y=4.57)	0.37 cd/m <sup>2</sup>	0.46	0.65	9	0.50
1:(y=1.53)	0.34 cd/m <sup>2</sup>	0.48	0.52	15	0.84
M6	>= 0.30 cd/m <sup>2</sup>	>= 0.35	>= 0.40	<= 20	>= 0.30

#### Natężenie oświetlenia Pole obliczeń: 50m x 6.1m (17 x 6 Punkty)

$\bar{E}_m$	$E_{min}$	$U_o$	$U_d$
6.21 lx	2.08 lx	0.34	0.11

Obiekt : Brzeźnica  
Instalacja :  
Numer projektu : 30  
Data : 13.06.2024

## 24 S24

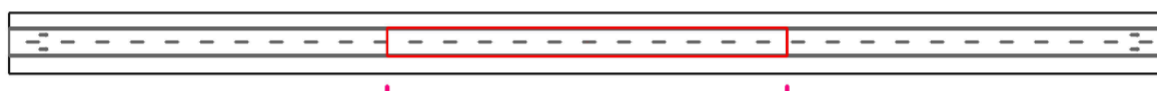
### 24.1 Opis, S24

#### 24.1.1 Plan pomieszczenia

---

y [m]

4  
-0  
-4



-44 -24 -4 16 36 56 76 x [m]

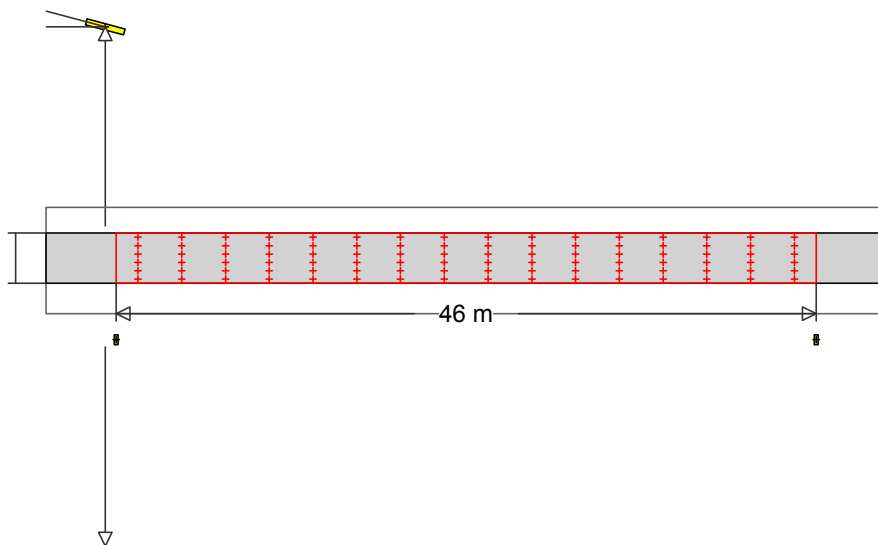
---

Obiekt : Brzeźnica  
 Instalacja :  
 Numer projektu : 30  
 Data : 13.06.2024

## 24 S24

### 24.2 Skrót wyników, S24

#### 24.2.1 Podgląd wyników, S24



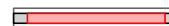
718 Nr zamówienia :  
 Nazwa oprawy :  
 Wyposażenie :

#### MyLumRow

Rozmieszczenie opraw	: Prawy rząd	Współcz. utrzymania	: 0.80
Odległość opraw	: 46.00 m	Wysokość (centrum foto.)	: 8.50 m
Oprawa - wysunięcie	: -3.70 m	Nachylenie	: 15.00 °
Abs. Pozycja	: -3.70 m	Klasa odbłasku	: D4
Pobór prądu/km	: 507 W/km	Klasa natężenia światła	: n/a

#### Droga

Szerokość : 3.30 m Jezdnia : 2  
 Powierzchnia : R3, q0=0.07



#### Natężenie oświetlenia Pole obliczeń: 46m x 3.3m (16 x 6 Punkty)

	$\bar{E}_m$	$E_{min}$	$U_o$	$U_d$
	5.83 lx	3.16 lx	0.54	0.27
P4	$\geq 5.00$ lx	$\geq 1.00$ lx		



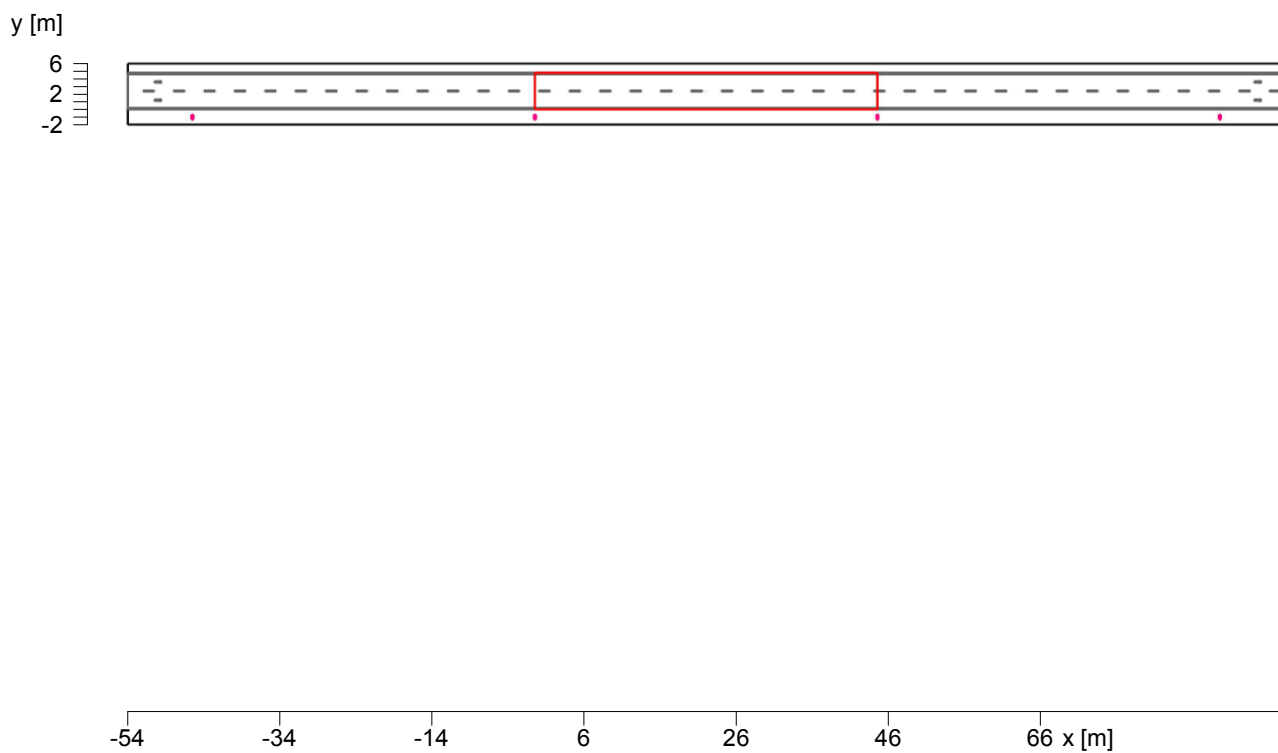
Obiekt : Brzeźnica  
Instalacja :  
Numer projektu : 30  
Data : 13.06.2024

## 25 S25

### 25.1 Opis, S25

#### 25.1.1 Plan pomieszczenia

---

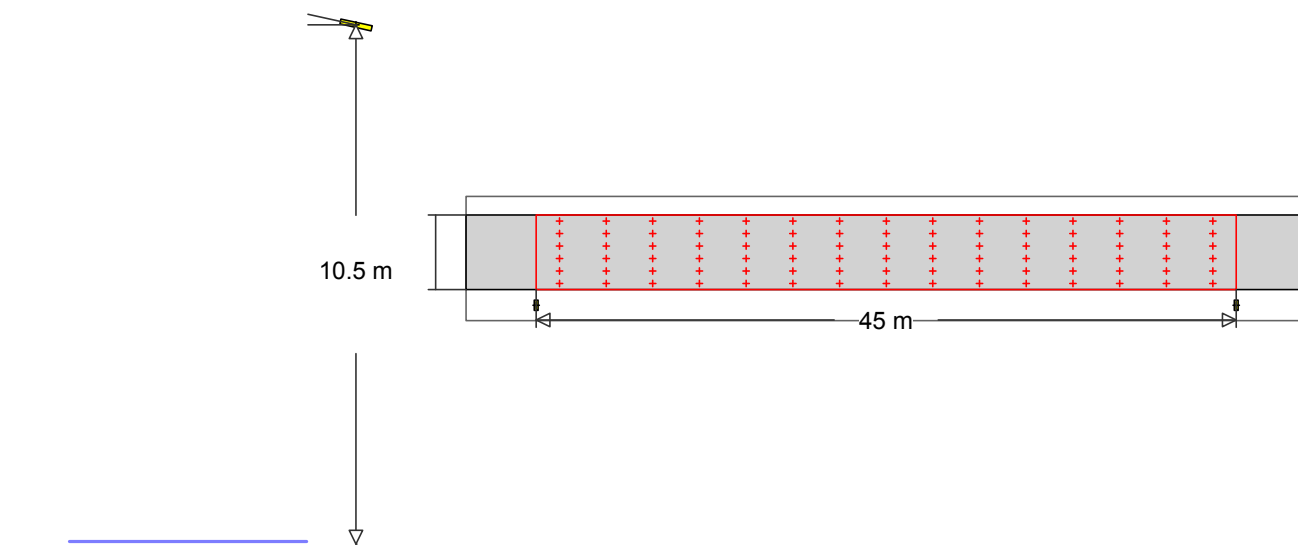


Obiekt : Brzeźnica  
 Instalacja :  
 Numer projektu : 30  
 Data : 13.06.2024

## 25 S25

### 25.2 Skrót wyników, S25

#### 25.2.1 Podgląd wyników, S25



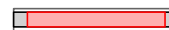
718 Nr zamówienia :  
 Nazwa oprawy :  
 Wyposażenie :

#### MyLumRow

Rozmieszczenie opraw	: Prawy rząd	Współcz. utrzymania	: 0.80
Odległość opraw	: 45.00 m	Wysokość (centrum foto.)	: 10.50 m
Oprawa - wysunięcie	: -1.00 m	Nachylenie	: 15.00 °
Abs. Pozycja	: -1.00 m	Klasa odbłasku	: D5
Pobór prądu/km	: 518 W/km	Klasa natężenia światła	: G*1

#### Droga

Szerokość : 4.80 m Jezdnia : 2  
 Powierzchnia : R3, q0=0.07



#### Natężenie oświetlenia Pole obliczeń: 45m x 4.8m (15 x 6 Punkty)

	$\bar{E}_m$	$E_{min}$	$U_o$	$U_d$
	5.51 lx	3.11 lx	0.56	0.36
P4	$\geq 5.00$ lx	$\geq 1.00$ lx		

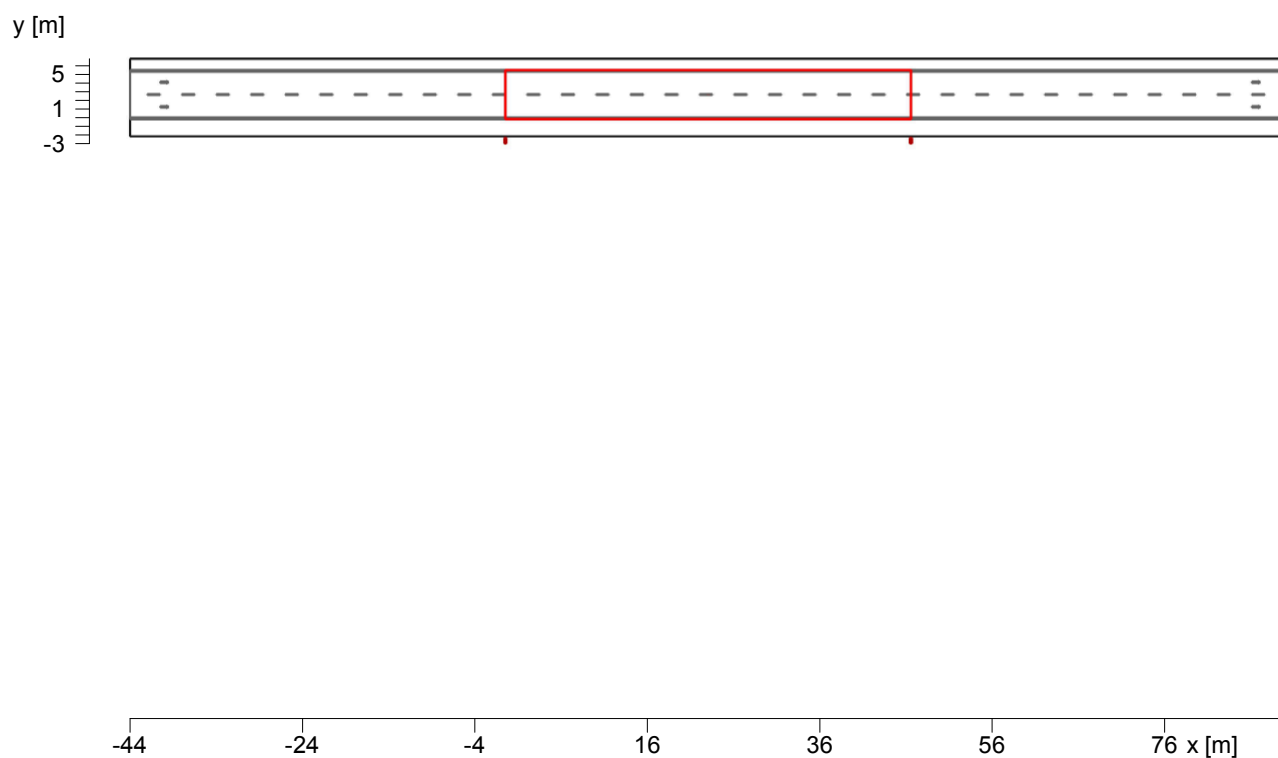
Obiekt : Brzeźnica  
Instalacja :  
Numer projektu : 30  
Data : 13.06.2024

## 26 S26

### 26.1 Opis, S26

#### 26.1.1 Plan pomieszczenia

---

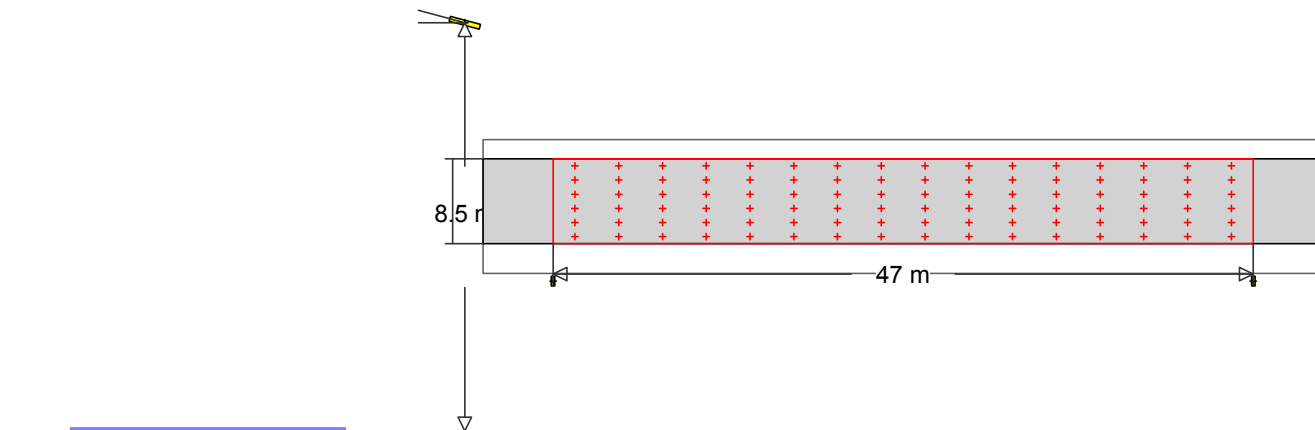


Obiekt : Brzeźnica  
 Instalacja :  
 Numer projektu : 30  
 Data : 13.06.2024

## 26 S26

### 26.2 Skrót wyników, S26

#### 26.2.1 Podgląd wyników, S26



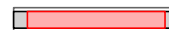
939 Nr zamówienia :  
 Nazwa oprawy :  
 Wyposażenie :

#### MyLumRow

Rozmieszczenie opraw : Prawy rząd Odległość opraw : 47.00 m Oprawa - wysunięcie : -2.50 m Abs. Pozycja : -2.50 m Pobór prądu/km : 496 W/km	Współcz. utrzymania : 0.80 Wysokość (centrum foto.) : 8.50 m Nachylenie : 15.00 ° Klasa odbłasku : D4 Klasa natężenia światła : n/a
--	---

#### Droga

Szerokość : 5.70 m Jezdnia : 2  
 Powierzchnia : R3, q0=0.07



#### Luminancja Pole obliczeń: 47m x 5.7m (16 x 6 Punkty)

##### Obserwator

2 : x=-60.00m, y=4.27m, z=1.50m

1 : x=-60.00m, y=1.43m, z=1.50m

Lane	$\bar{L}_m$	$U_o$	$U_l$	$f_{T1}$	$R_{E1}$
2:(y=4.27)	0.37 cd/m <sup>2</sup>	0.46	0.73	9	0.35
1:(y=1.43)	0.33 cd/m <sup>2</sup>	0.48	0.56	19	0.61
M6	>= 0.30 cd/m <sup>2</sup>	>= 0.35	>= 0.40	<= 20	>= 0.30

#### Natężenie oświetlenia Pole obliczeń: 47m x 5.7m (16 x 6 Punkty)

$\bar{E}_m$	$E_{min}$	$U_o$	$U_d$
5.45 lx	1.93 lx	0.35	0.16

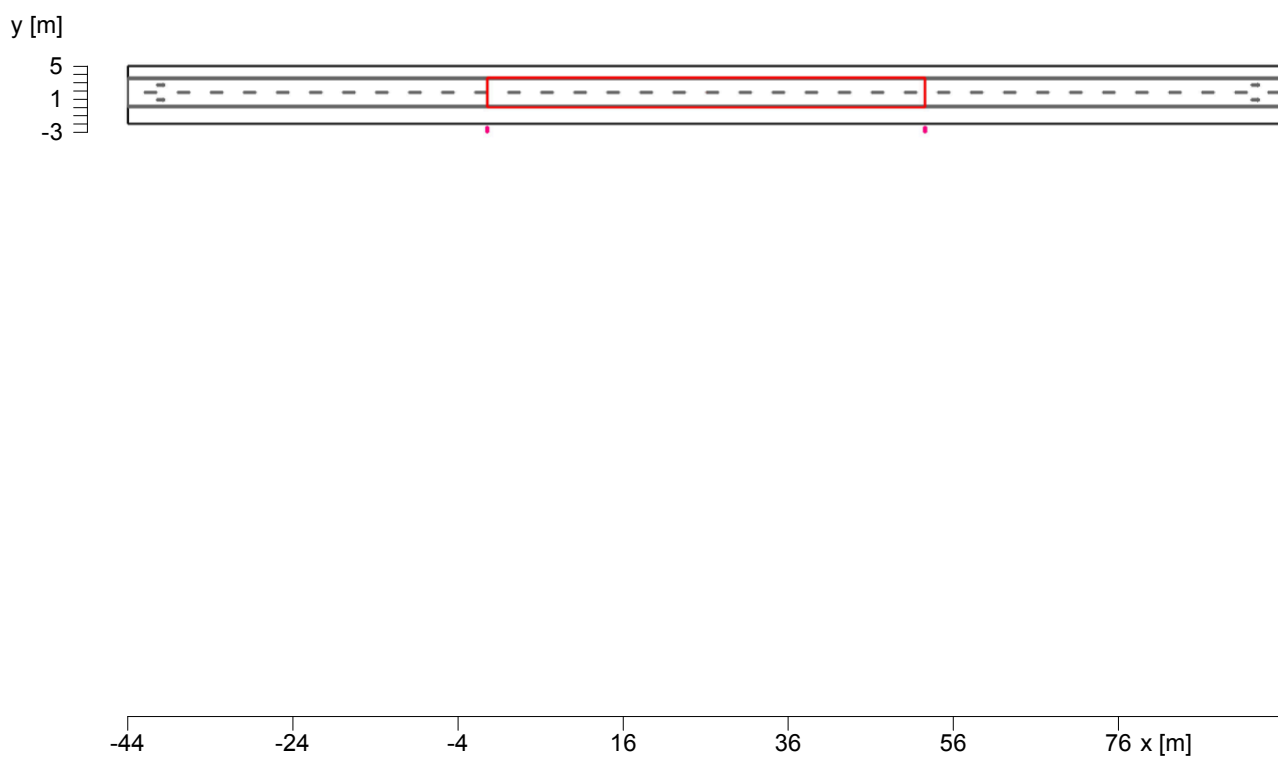
Obiekt : Brzeźnica  
Instalacja :  
Numer projektu : 30  
Data : 13.06.2024

## 27 S27

### 27.1 Opis, S27

#### 27.1.1 Plan pomieszczenia

---

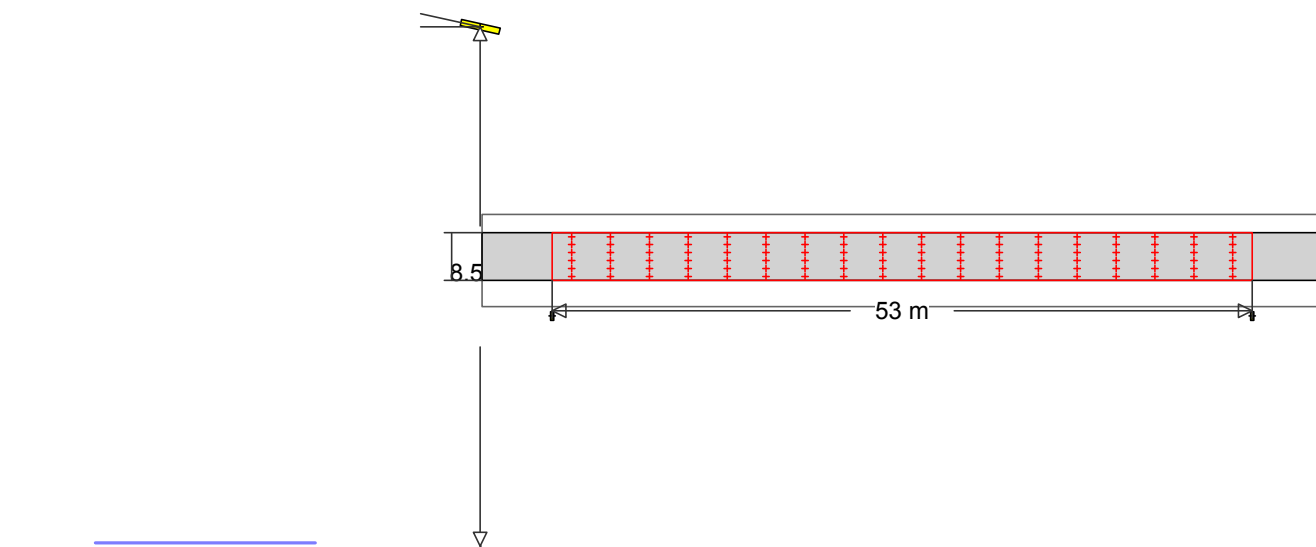


Obiekt : Brzeźnica  
 Instalacja :  
 Numer projektu : 30  
 Data : 13.06.2024

## 27 S27

### 27.2 Skrót wyników, S27

#### 27.2.1 Podgląd wyników, S27



718 Nr zamówienia :  
 Nazwa oprawy :  
 Wyposażenie :

#### MyLumRow

Rozmieszczenie opraw	: Prawy rząd	Współcz. utrzymania	: 0.80
Odległość opraw	: 53.00 m	Wysokość (centrum foto.)	: 8.50 m
Oprawa - wysunięcie	: -2.70 m	Nachylenie	: 15.00 °
Abs. Pozycja	: -2.70 m	Klasa odbłasku	: D5
Pobór prądu/km	: 440 W/km	Klasa natężenia światła	: G*1

#### Droga

Szerokość : 3.60 m Jezdnia : 2  
 Powierzchnia : R3, q0=0.07

#### Natężenie oświetlenia Pole obliczeń: 53m x 3.6m (18 x 6 Punkty)

	$\bar{E}_m$	$E_{min}$	$U_o$	$U_d$
	5.54 lx	2.33 lx	0.42	0.19
P4	$\geq 5.00$ lx	$\geq 1.00$ lx		

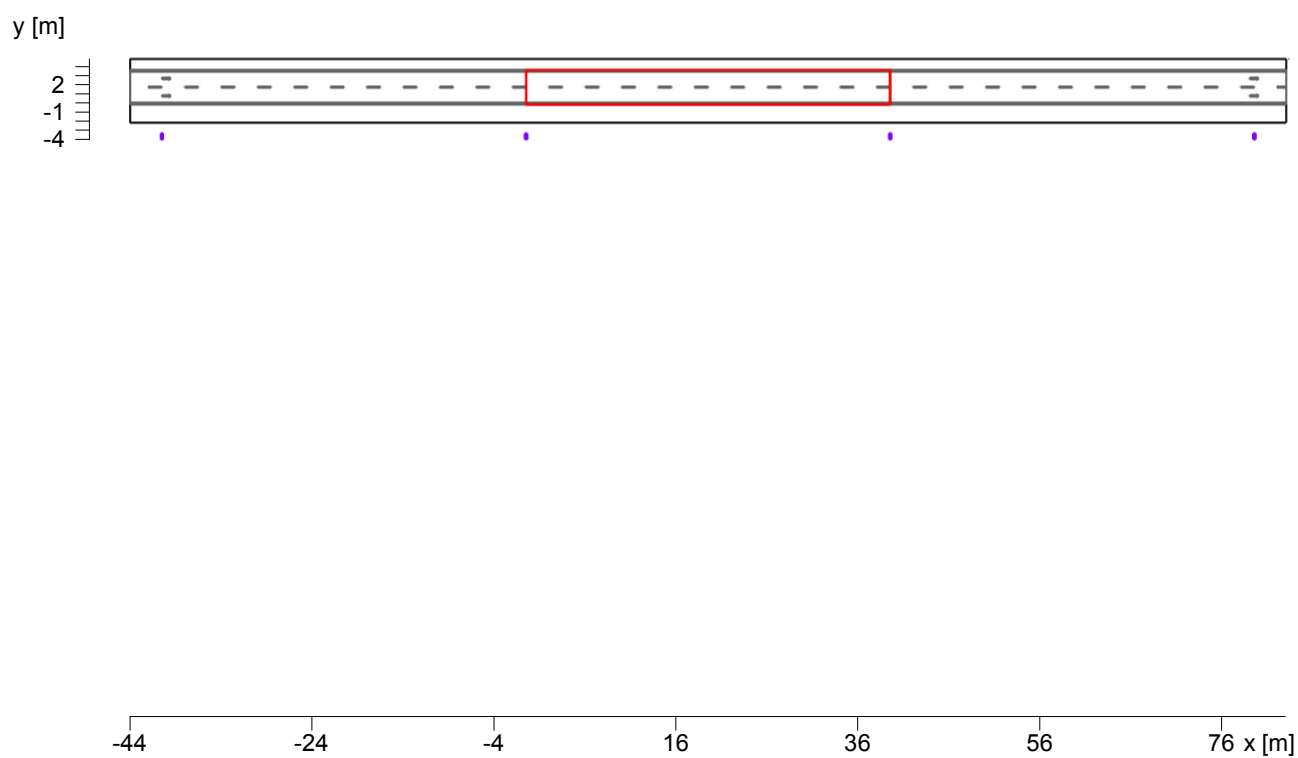
Obiekt : Brzeźnica  
Instalacja :  
Numer projektu : 30  
Data : 13.06.2024

## 28 S28

### 28.1 Opis, S28

#### 28.1.1 Plan pomieszczenia

---

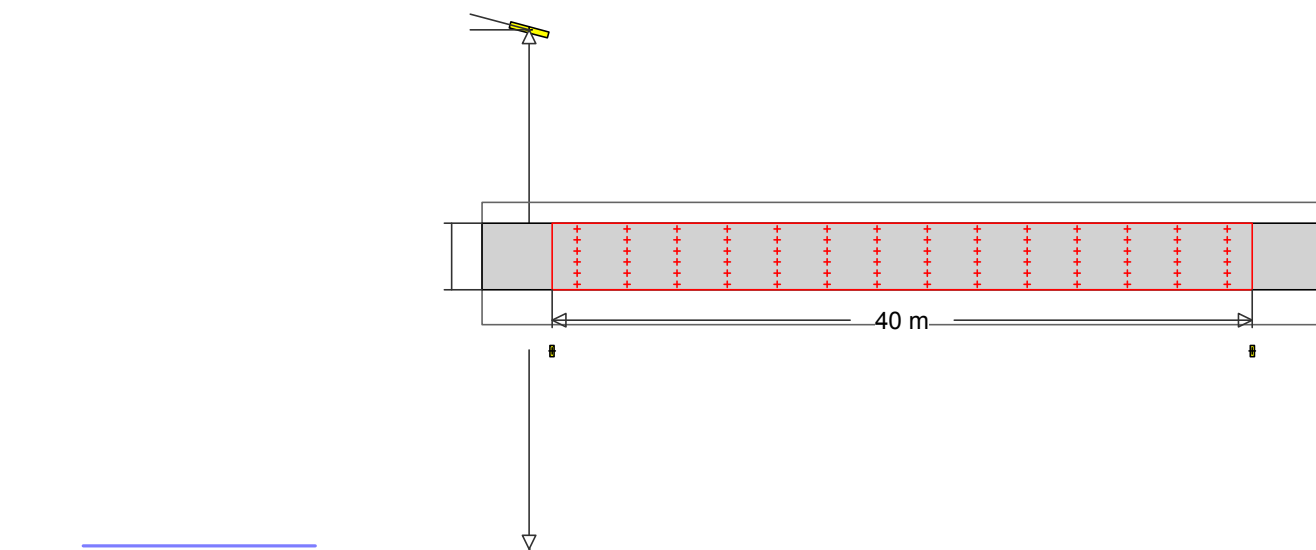


Obiekt : Brzeźnica  
 Instalacja :  
 Numer projektu : 30  
 Data : 13.06.2024

## 28 S28

### 28.2 Skrót wyników, S28

#### 28.2.1 Podgląd wyników, S28



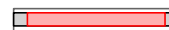
932 Nr zamówienia :  
 Nazwa oprawy :  
 Wyposażenie :

#### MyLumRow

Rozmieszczenie opraw	: Prawy rząd	Współcz. utrzymania	: 0.80
Odległość opraw	: 40.00 m	Wysokość (centrum foto.)	: 8.50 m
Oprawa - wysunięcie	: -3.50 m	Nachylenie	: 15.00 °
Abs. Pozycja	: -3.50 m	Klasa odbłasku	: D4
Pobór prądu/km	: 460 W/km	Klasa natężenia światła	: n/a

#### Droga

Szerokość : 3.80 m Jezdnia : 2  
 Powierzchnia : R3, q0=0.07



#### Natężenie oświetlenia Pole obliczeń: 40m x 3.8m (14 x 6 Punkty)

	$\bar{E}_m$	$E_{min}$	$U_o$	$U_d$
	5.10 lx	2.26 lx	0.44	0.25
P4	$\geq 5.00$ lx	$\geq 1.00$ lx		



Obiekt : Brzeźnica  
Instalacja :  
Numer projektu : 30  
Data : 13.06.2024

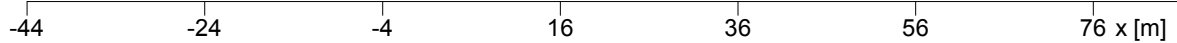
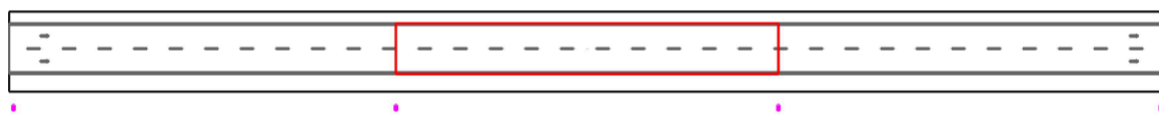
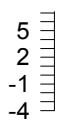
## 29 S29

### 29.1 Opis, S29

#### 29.1.1 Plan pomieszczenia

---

y [m]

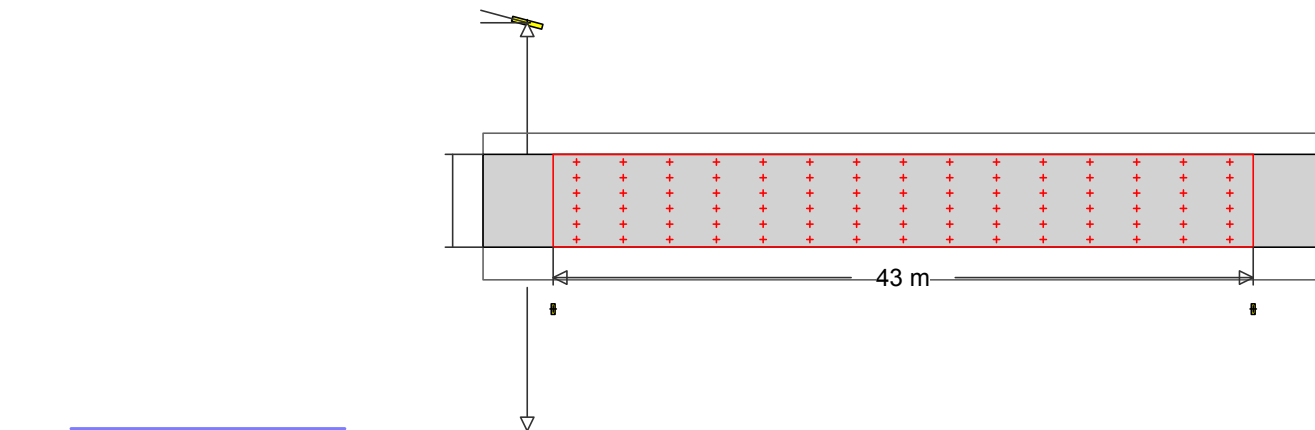


Obiekt : Brzeźnica  
 Instalacja :  
 Numer projektu : 30  
 Data : 13.06.2024

## 29 S29

### 29.2 Skrót wyników, S29

#### 29.2.1 Podgląd wyników, S29



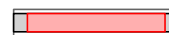
705 Nr zamówienia :  
 Nazwa oprawy :  
 Wyposażenie :

#### MyLumRow

Rozmieszczenie opraw : Prawy rząd Odległość opraw : 43.00 m Oprawa - wysunięcie : -3.80 m Abs. Pozycja : -3.80 m Pobór prądu/km : 660 W/km	Współcz. utrzymania : 0.80 Wysokość (centrum foto.) : 8.50 m Nachylenie : 15.00 ° Klasa odbłasku : D4 Klasa natężenia światła : n/a
--	---

#### Droga

Szerokość : 5.70 m Jezdnia : 2  
 Powierzchnia : R3, q0=0.07



#### Luminancja Pole obliczeń: 43m x 5.7m (15 x 6 Punkty)

##### Obserwator

2 : x=-60.00m, y=4.27m, z=1.50m

1 : x=-60.00m, y=1.43m, z=1.50m

Lane	$\bar{L}_m$	$U_o$	$U_l$	$f_{T1}$	$REI$
2:(y=4.27)	0.36 cd/m <sup>2</sup>	0.39	0.88	7	0.43
1:(y=1.43)	0.33 cd/m <sup>2</sup>	0.42	0.76	16	0.97
M6	>= 0.30 cd/m <sup>2</sup>	>= 0.35	>= 0.40	<= 20	>= 0.30

#### Natężenie oświetlenia Pole obliczeń: 43m x 5.7m (15 x 6 Punkty)

$\bar{E}_m$	$E_{min}$	$U_o$	$U_d$
5.73 lx	1.96 lx	0.34	0.14

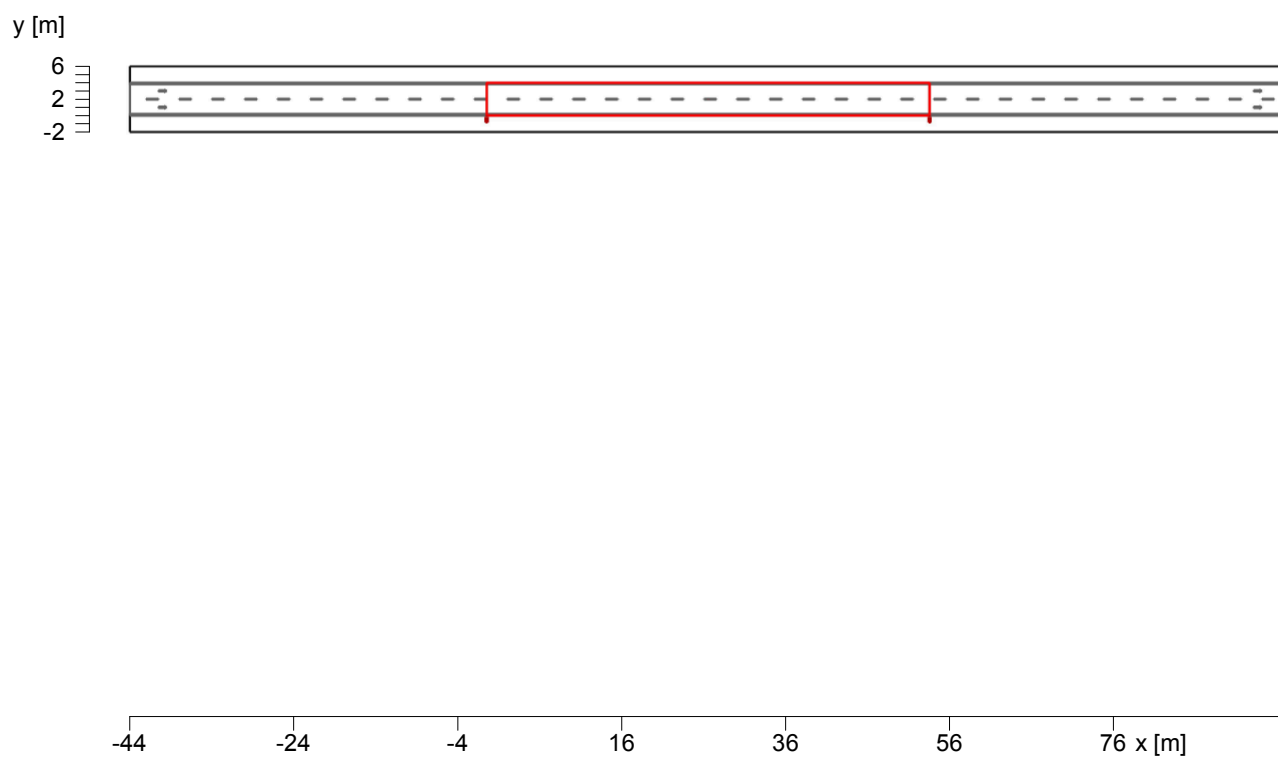
Obiekt : Brzeźnica  
Instalacja :  
Numer projektu : 30  
Data : 13.06.2024

## 30 S30

### 30.1 Opis, S30

#### 30.1.1 Plan pomieszczenia

---

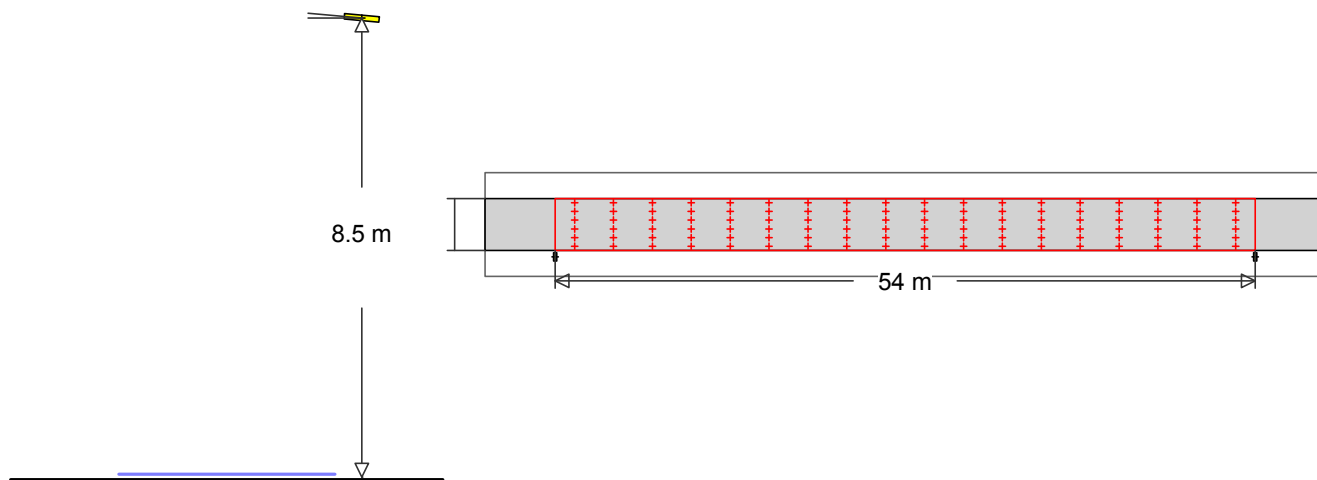


Obiekt : Brzeźnica  
 Instalacja :  
 Numer projektu : 30  
 Data : 13.06.2024

## 30 S30

### 30.2 Skrót wyników, S30

#### 30.2.1 Podgląd wyników, S30



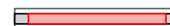
939 Nr zamówienia :  
 Nazwa oprawy :  
 Wyposażenie :

#### MyLumRow

Rozmieszczenie opraw	: Prawy rząd	Współcz. utrzymania	: 0.80
Odległość opraw	: 54.00 m	Wysokość (centrum foto.)	: 8.50 m
Oprawa - wysunięcie	: -0.50 m	Nachylenie	: 5.00 °
Abs. Pozycja	: -0.50 m	Klasa odbłasku	: D6
Pobór prądu/km	: 431 W/km	Klasa natężenia światła	: G*2

#### Droga

Szerokość : 4.00 m Jezdnia : 2  
 Powierzchnia : R3, q0=0.07



#### Natężenie oświetlenia Pole obliczeń: 54m x 4m (18 x 6 Punkty)

	$\bar{E}_m$	$E_{min}$	$U_o$	$U_d$
	5.93 lx	1.83 lx	0.31	0.12
P4	$\geq 5.00$ lx	$\geq 1.00$ lx		

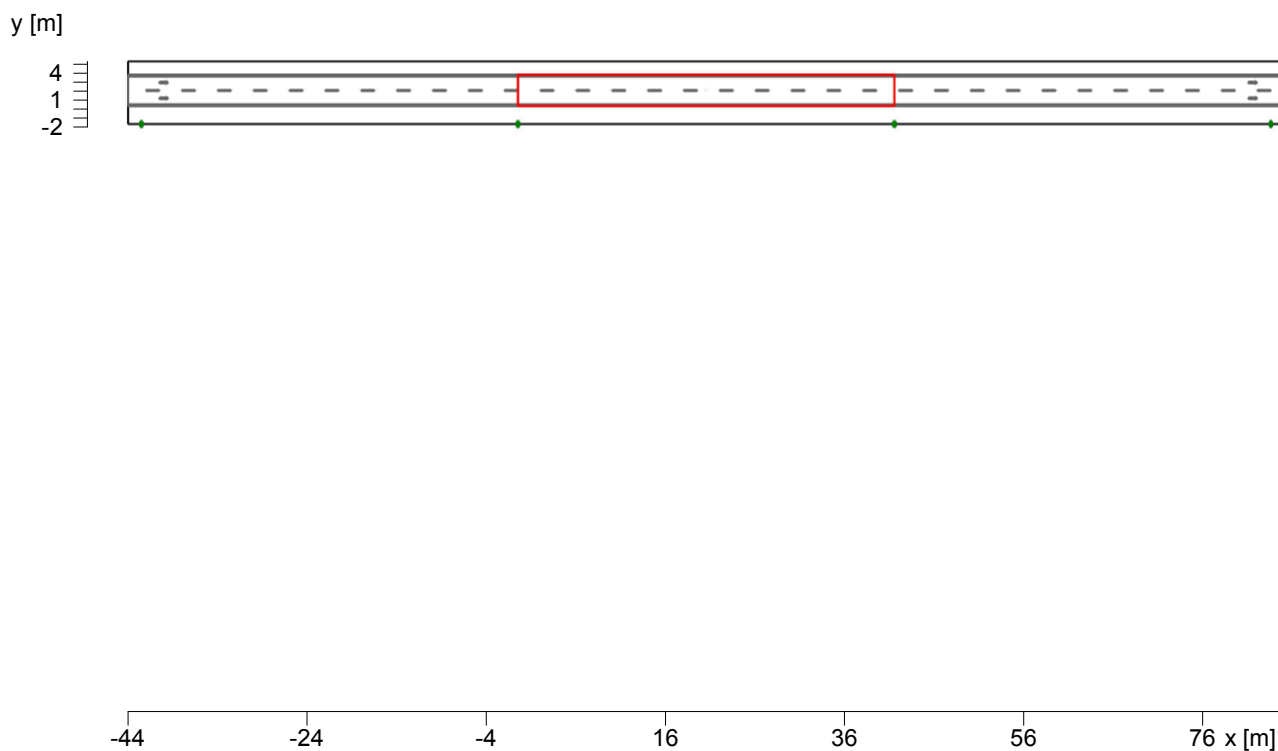
Obiekt : Brzeźnica  
Instalacja :  
Numer projektu : 30  
Data : 13.06.2024

## 31 S31

### 31.1 Opis, S31

#### 31.1.1 Plan pomieszczenia

---

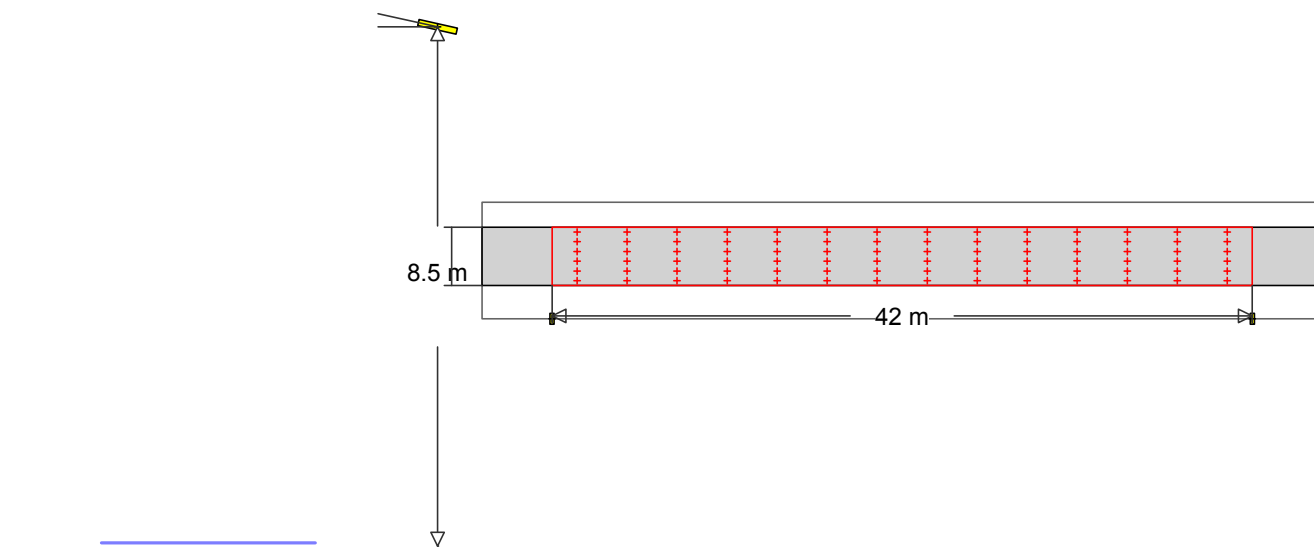


Obiekt : Brzeźnica  
 Instalacja :  
 Numer projektu : 30  
 Data : 13.06.2024

## 31 S31

### 31.2 Skrót wyników, S31

#### 31.2.1 Podgląd wyników, S31



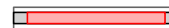
711 Nr zamówienia :  
 Nazwa oprawy :  
 Wyposażenie :

#### MyLumRow

Rozmieszczenie opraw	: Prawy rząd	Współcz. utrzymania	: 0.80
Odległość opraw	: 42.00 m	Wysokość (centrum foto.)	: 8.50 m
Oprawa - wysunięcie	: -2.00 m	Nachylenie	: 15.00 °
Abs. Pozycja	: -2.00 m	Klasa odbłasku	: D5
Pobór prądu/km	: 438 W/km	Klasa natężenia światła	: G*1

#### Droga

Szerokość : 3.50 m Jezdnia : 2  
 Powierzchnia : R3, q0=0.07



#### Natężenie oświetlenia Pole obliczeń: 42m x 3.5m (14 x 6 Punkty)

	$\bar{E}_m$	$E_{min}$	$U_o$	$U_d$
	5.60 lx	3.33 lx	0.60	0.36
P4	$\geq 5.00$ lx	$\geq 1.00$ lx		

Obiekt : Brzeźnica  
Instalacja :  
Numer projektu : 30  
Data : 13.06.2024

## 32 S32

### 32.1 Opis, S32

#### 32.1.1 Plan pomieszczenia

---

y [m]

6  
2  
-2



-54 -34 -14 6 26 46 66 86 x [m]

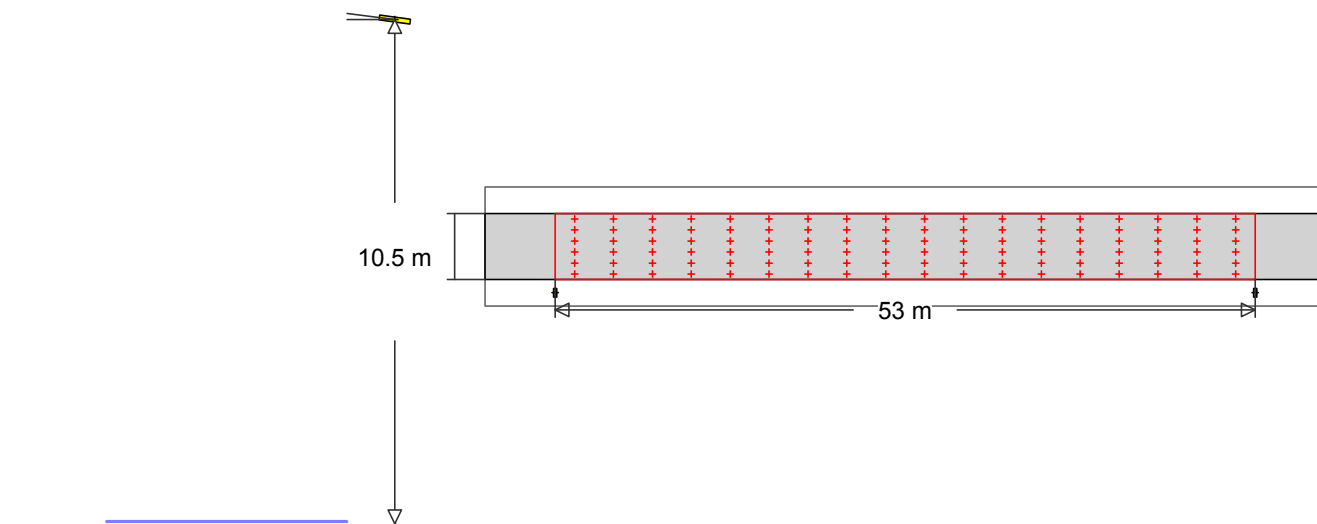
---

Obiekt : Brzeźnica  
 Instalacja :  
 Numer projektu : 30  
 Data : 13.06.2024

## 32 S32

### 32.2 Skrót wyników, S32

#### 32.2.1 Podgląd wyników, S32



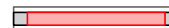
718 Nr zamówienia :  
 Nazwa oprawy :  
 Wyposażenie :

#### MyLumRow

Rozmieszczenie opraw	: Prawy rząd	Współcz. utrzymania	: 0.80
Odległość opraw	: 53.00 m	Wysokość (centrum foto.)	: 10.50 m
Oprawa - wysunięcie	: -1.00 m	Nachylenie	: 10.00
Abs. Pozycja	: -1.00 m	Klasa odbłasku	: D6
Pobór prądu/km	: 440 W/km	Klasa natężenia światła	: G*2

#### Droga

Szerokość : 5.00 m Jezdnia : 2  
 Powierzchnia : R3, q0=0.07



#### Natężenie oświetlenia Pole obliczeń: 53m x 5m (18 x 6 Punkty)

	$\bar{E}_m$	$E_{min}$	$U_o$	$U_d$
	5.02 lx	2.82 lx	0.56	0.31
P4	>= 5.00 lx	>= 1.00 lx		



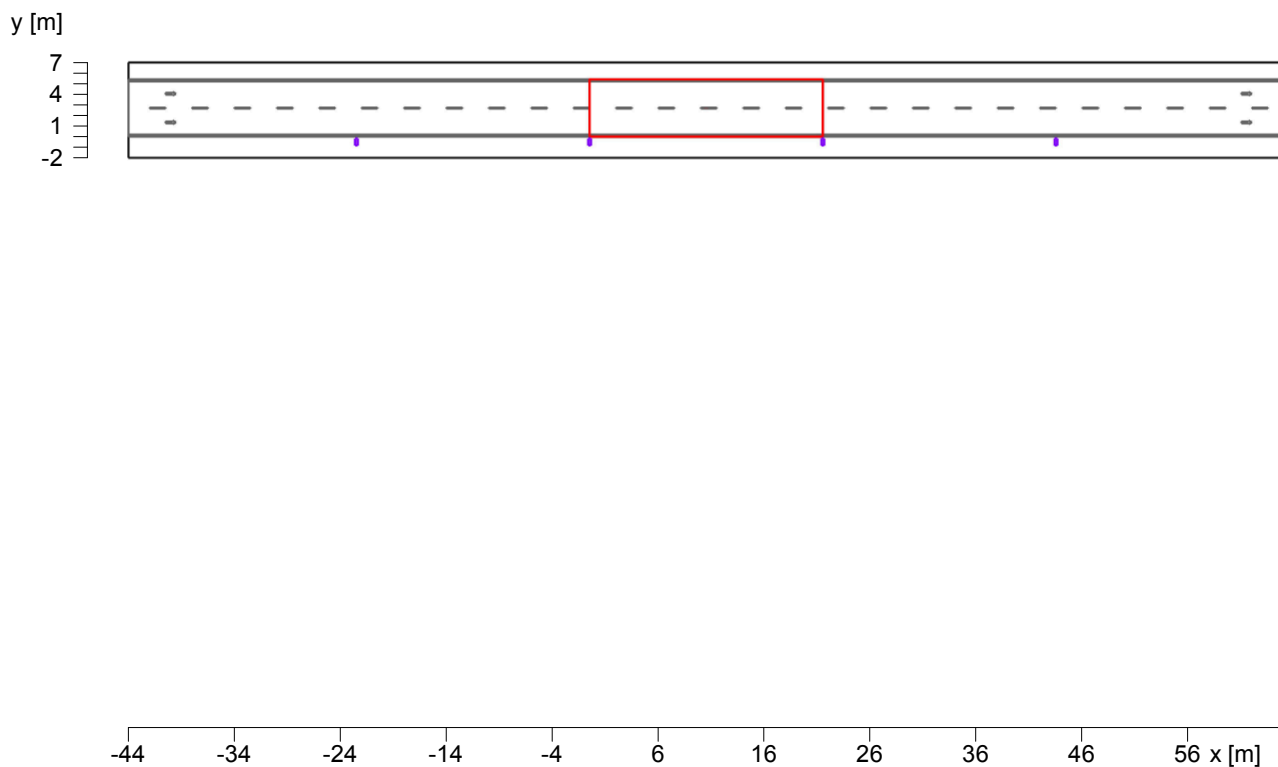
Obiekt : Brzeźnica  
Instalacja :  
Numer projektu : 30  
Data : 13.06.2024

### 33 S33

#### 33.1 Opis, S33

##### 33.1.1 Plan pomieszczenia

---

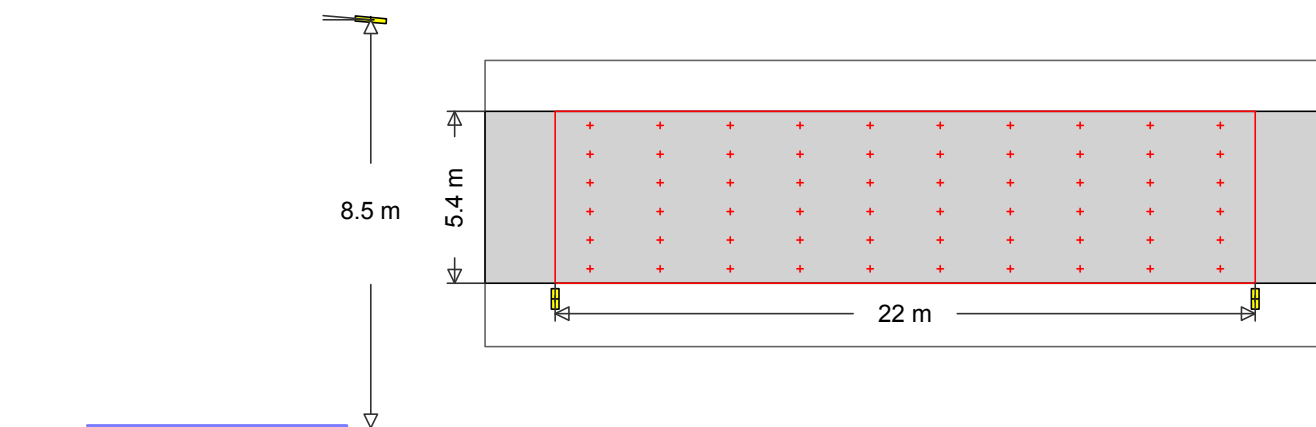


Obiekt : Brzeźnica  
 Instalacja :  
 Numer projektu : 30  
 Data : 13.06.2024

### 33 S33

#### 33.2 Skrót wyników, S33

##### 33.2.1 Podgląd wyników, S33



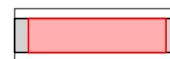
932 Nr zamówienia :  
 Nazwa oprawy :  
 Wyposażenie :

MyLumRow

Rozmieszczenie opraw	: Prawy rząd	Współcz. utrzymania	: 0.80
Odległość opraw	: 22.00 m	Wysokość (centrum foto.)	: 8.50 m
Oprawa - wysunięcie	: -0.50 m	Nachylenie	: 5.00 °
Abs. Pozycja	: -0.50 m	Klasa odbłasku	: D6
Pobór prądu/km	: 836 W/km	Klasa natężenia światła	: G*2

Droga

Szerokość : 5.40 m Jezdnia : 2  
 Powierzchnia : R3, q0=0.07



Natężenie oświetlenia Pole obliczeń: 22m x 5.4m (10 x 6 Punkty)

	$\bar{E}_m$	$E_{min}$	$U_o$	$U_d$
	10.1 lx	6.34 lx	0.63	0.45
P2	$\geq 10.0$ lx	$\geq 2.00$ lx		

Obiekt : Brzeźnica  
Instalacja :  
Numer projektu : 30  
Data : 13.06.2024

## 34 S34

### 34.1 Opis, S34

#### 34.1.1 Plan pomieszczenia

---

y [m]

6  
2  
-2



-54 -34 -14 6 26 46 66 x [m]

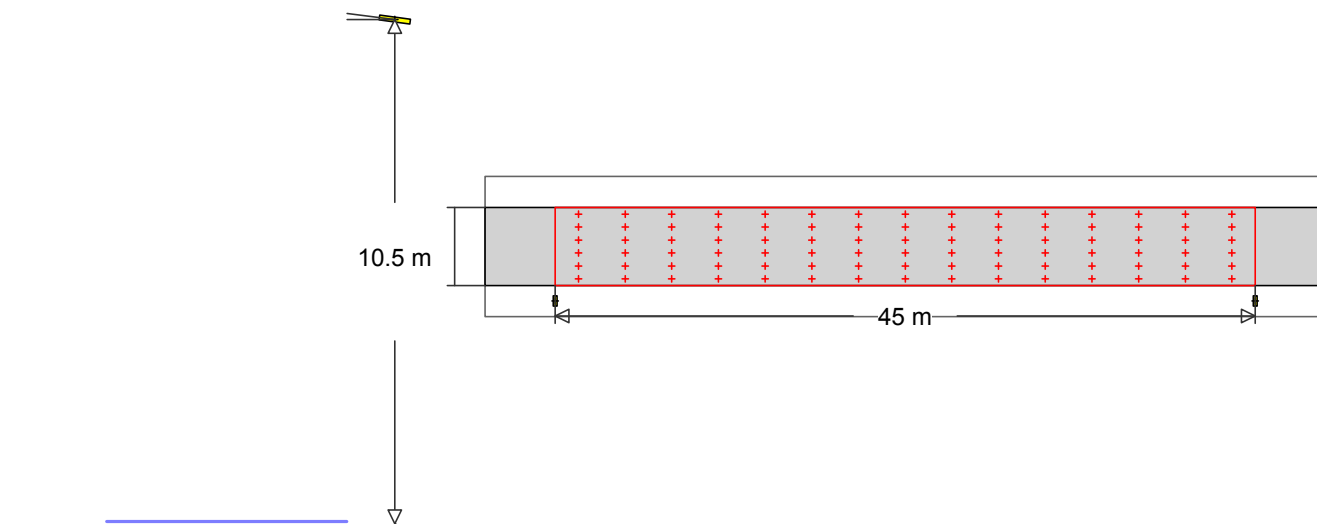
---

Obiekt : Brzeźnica  
 Instalacja :  
 Numer projektu : 30  
 Data : 13.06.2024

## 34 S34

### 34.2 Skrót wyników, S34

#### 34.2.1 Podgląd wyników, S34



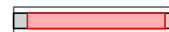
718 Nr zamówienia :  
 Nazwa oprawy :  
 Wyposażenie :

#### MyLumRow

Rozmieszczenie opraw	: Prawy rząd	Współcz. utrzymania	: 0.80
Odległość opraw	: 45.00 m	Wysokość (centrum foto.)	: 10.50 m
Oprawa - wysunięcie	: -1.00 m	Nachylenie	: 10.00
Abs. Pozycja	: -1.00 m	Klasa odbłasku	: D6
Pobór prądu/km	: 518 W/km	Klasa natężenia światła	: G*2

#### Droga

Szerokość : 5.00 m Jezdnia : 2  
 Powierzchnia : R3, q0=0.07



Natężenie oświetlenia Pole obliczeń: 45m x 5m (15 x 6 Punkty)

	$\bar{E}_m$	$E_{min}$	$U_o$	$U_d$
	5.92 lx	3.75 lx	0.63	0.41
P4	$\geq 5.00$ lx	$\geq 1.00$ lx		

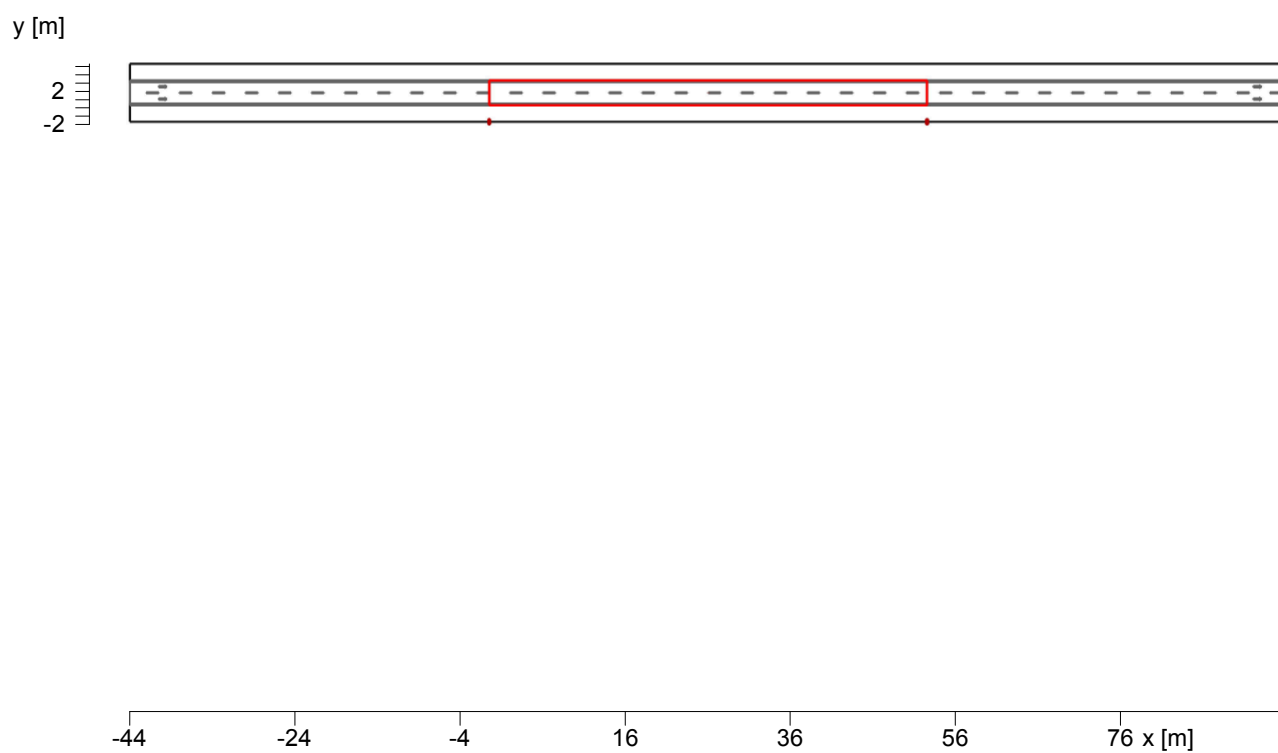
Obiekt : Brzeźnica  
Instalacja :  
Numer projektu : 30  
Data : 13.06.2024

## 35 S35

### 35.1 Opis, S35

#### 35.1.1 Plan pomieszczenia

---

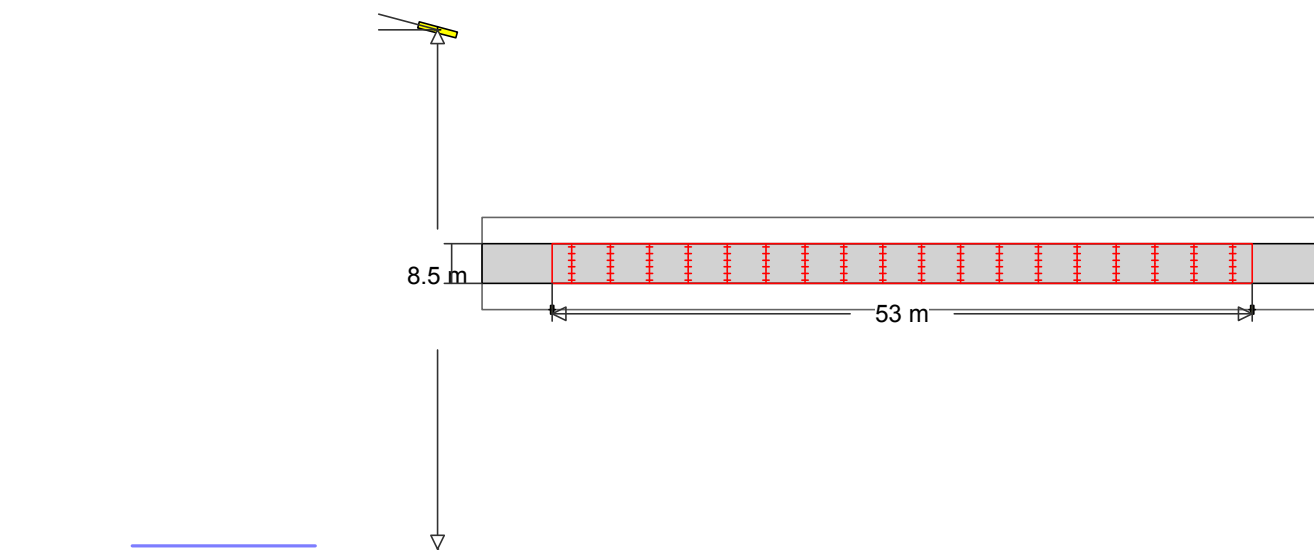


Obiekt : Brzeźnica  
 Instalacja :  
 Numer projektu : 30  
 Data : 13.06.2024

## 35 S35

### 35.2 Skrót wyników, S35

#### 35.2.1 Podgląd wyników, S35



939 Nr zamówienia :  
 Nazwa oprawy :  
 Wyposażenie :

#### MyLumRow

Rozmieszczenie opraw	: Prawy rząd	Współcz. utrzymania	: 0.80
Odległość opraw	: 53.00 m	Wysokość (centrum foto.)	: 8.50 m
Oprawa - wysunięcie	: -2.00 m	Nachylenie	: 15.00 °
Abs. Pozycja	: -2.00 m	Klasa odbłasku	: D4
Pobór prądu/km	: 440 W/km	Klasa natężenia światła	: n/a

#### Droga

Szerokość : 3.00 m Jezdnia : 2  
 Powierzchnia : R3, q0=0.07



Natężenie oświetlenia Pole obliczeń: 53m x 3m (18 x 6 Punkty)

	$\bar{E}_m$	$E_{min}$	$U_o$	$U_d$
	5.27 lx	2.04 lx	0.39	0.17
P4	$\geq 5.00$ lx	$\geq 1.00$ lx		

Obiekt : Brzeźnica  
Instalacja :  
Numer projektu : 30  
Data : 13.06.2024

## 36 S36

### 36.1 Opis, S36

#### 36.1.1 Plan pomieszczenia

---

y [m]

6  
2  
-2



-54 -34 -14 6 26 46 66 86 x [m]

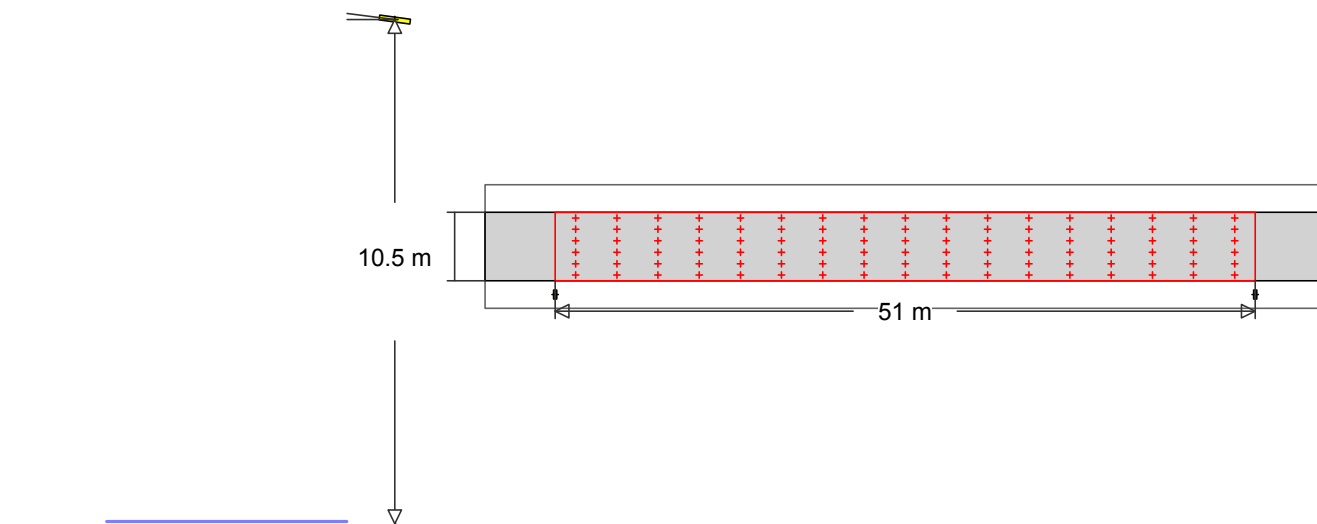
---

Obiekt : Brzeźnica  
 Instalacja :  
 Numer projektu : 30  
 Data : 13.06.2024

## 36 S36

### 36.2 Skrót wyników, S36

#### 36.2.1 Podgląd wyników, S36



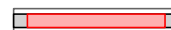
718 Nr zamówienia :  
 Nazwa oprawy :  
 Wyposażenie :

#### MyLumRow

Rozmieszczenie opraw	: Prawy rząd	Współcz. utrzymania	: 0.80
Odległość opraw	: 51.00 m	Wysokość (centrum foto.)	: 10.50 m
Oprawa - wysunięcie	: -1.00 m	Nachylenie	: 10.00
Abs. Pozycja	: -1.00 m	Klasa odbłasku	: D6
Pobór prądu/km	: 457 W/km	Klasa natężenia światła	: G*2

#### Droga

Szerokość : 5.00 m Jezdnia : 2  
 Powierzchnia : R3, q0=0.07



#### Natężenie oświetlenia Pole obliczeń: 51m x 5m (17 x 6 Punkty)

	$\bar{E}_m$	$E_{min}$	$U_o$	$U_d$
	5.22 lx	3.10 lx	0.59	0.34
P4	$\geq 5.00$ lx	$\geq 1.00$ lx		



Obiekt : Brzeźnica  
Instalacja :  
Numer projektu : 30  
Data : 13.06.2024

## 37 S37

### 37.1 Opis, S37

#### 37.1.1 Plan pomieszczenia

---

y [m]

6  
2  
-2



-54 -34 -14 6 26 46 66 86 x [m]

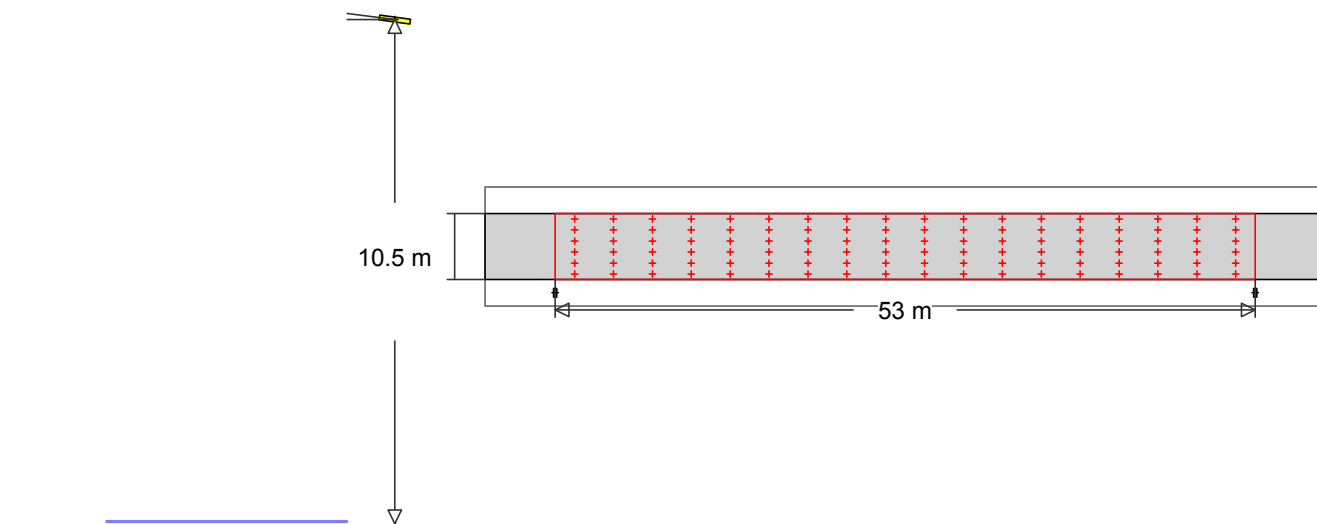
---

Obiekt : Brzeźnica  
 Instalacja :  
 Numer projektu : 30  
 Data : 13.06.2024

## 37 S37

### 37.2 Skrót wyników, S37

#### 37.2.1 Podgląd wyników, S37



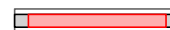
718 Nr zamówienia :  
 Nazwa oprawy :  
 Wyposażenie :

#### MyLumRow

Rozmieszczenie opraw	: Prawy rząd	Współcz. utrzymania	: 0.80
Odległość opraw	: 53.00 m	Wysokość (centrum foto.)	: 10.50 m
Oprawa - wysunięcie	: -1.00 m	Nachylenie	: 10.00
Abs. Pozycja	: -1.00 m	Klasa odbłasku	: D6
Pobór prądu/km	: 440 W/km	Klasa natężenia światła	: G*2

#### Droga

Szerokość : 5.00 m Jezdnia : 2  
 Powierzchnia : R3, q0=0.07



#### Natężenie oświetlenia Pole obliczeń: 53m x 5m (18 x 6 Punkty)

	$\bar{E}_m$	$E_{min}$	$U_o$	$U_d$
	5.02 lx	2.82 lx	0.56	0.31
P4	$\geq 5.00$ lx	$\geq 1.00$ lx		